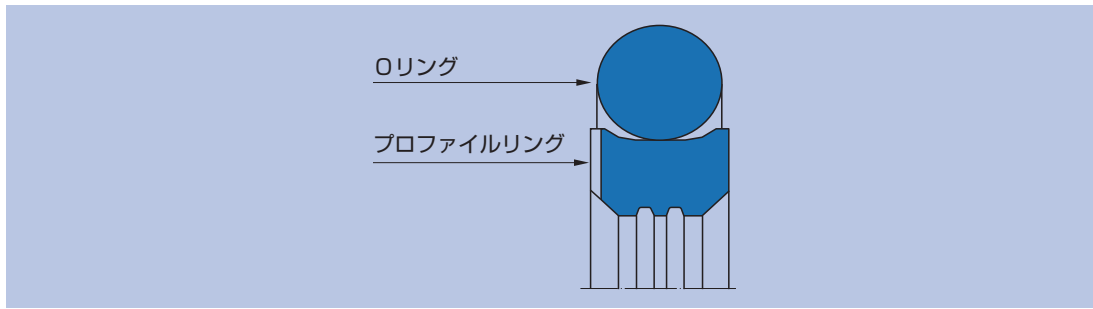


ロトマチック M15



材質

PTFE プロファイルリング

材質	材料記号
PTFE ガラス/ 二硫化モリブデン入り	GM201

Oリング

材質	材質記号	硬度
ニトリルゴム NBR	NBR	70 ショア A
ふっ素ゴム FKM	FKM	70 ショア A

使用条件

材質	PTFE GM201/NBR	PTFE GM201/FKM
温度 °C		
一般鉱物系作動油 HL, HLP	-30 ... +100	-10 ... +150
HFA液	+5 ... +60	+5 ... +60
HFB液	+5 ... +60	+5 ... +60
HFC液	-30 ... +60	-10 ... +40
HFD液	-	-10 ... +150
水	+5 ... +100	+5 ... +100
HETG (菜種油)	-30 ... +80	-10 ... +80
HEES (合成エステル)	-30 ... +80	-10 ... +100
HEPG (グリコール)	-30 ... +60	-10 ... +80
一般鉱物系グリス	-30 ... +100	-10 ... +150
圧力 Mpa	40	
摺動速度 m/s	0,5	

表面仕上げ

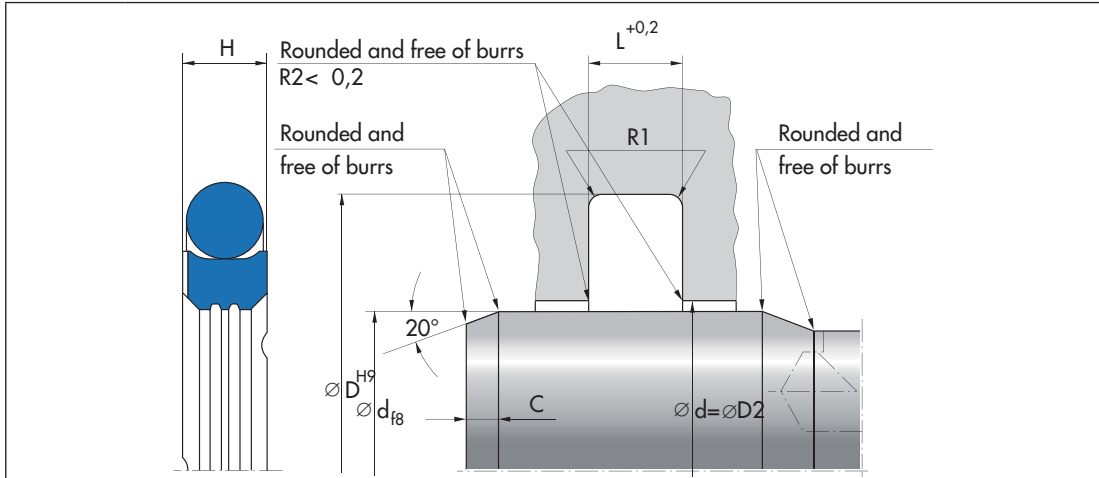
表面粗さ	R _a	R _{max}
摺動面	0,05 ... 0,3 μm	≤ 2,5 μm
シールハウジングの底面	≤ 1,6 μm	≤ 6,3 μm
シールハウジングの側面	≤ 3 μm	≤ 15 μm

摺動面の硬度は45~60 HRC にしてください。

推奨公差とD2寸法

呼び径 ø d	ボア	軸	溝底面
... 500	H9	f8	H9
>500	H8	f7	H8

寸法表



d	D	Profile	L	C	R1	Article No.	
						Material GM201/NBR	Material GM201/FKM
20	27,5	3,75	3,2	3,0	0,50	24336291	
25	32,5	3,75	3,2	3,0	0,50	24342634	
28	35,5	3,75	3,2	3,0	0,50	24342635	
30	37,5	3,75	3,2	3,0	0,50	24332459	
30	41	5,5	4,2	3,0	0,50	24260303	24263153
32	39,5	3,75	3,2	3,0	0,50	24342636	
35	46	5,5	4,2	3,0	0,50	24288862	
36	47	5,5	4,2	3,0	0,80	24261511	
40	51	5,5	4,2	3,0	0,80	24260912	
40	55,5	7,75	6,3	5,0	0,80	24263148	
45	56	5,5	4,2	3,0	0,80	24342638	
50	61	5,5	4,2	3,0	0,80	24244043	24260913
50	65,5	7,75	6,3	5,0	0,80	24332753	
55	66	5,5	4,2	4,0	0,80	24339230	
56	67	5,5	4,2	4,0	0,80	24342640	
60	71	5,5	4,2	4,0	0,80		24344647
63	74	5,5	4,2	4,0	0,80	24342641	
65	76	5,5	4,2	4,0	0,80	24379352	
65	80,5	7,75	5,9	5,0	0,80		24262462
70	81	5,5	4,2	4,0	0,80	24261512	
70	85,5	7,75	6,3	6,0	0,80		24379082
75	86	5,5	4,2	4,0	0,80	24274587	
75	90,5	7,75	6,3	6,0	0,80		24379083
80	91	5,5	4,2	6,0	0,80	24269431	
80	95,5	7,75	6,3	6,0	0,80	24268439	24379084
85	100,5	7,75	6,3	6,0	0,80		24374977
90	101	5,5	4,2	4,0	0,80	24295714	
90	105,5	7,75	6,3	6,0	0,80	24269461	
100	111	5,5	4,2	4,0	0,80	24334450	
100	115,5	7,75	6,3	6,0	0,80	24372600	24379085
110	121	5,5	4,2	4,0	0,80	24342642	

ロッドシール

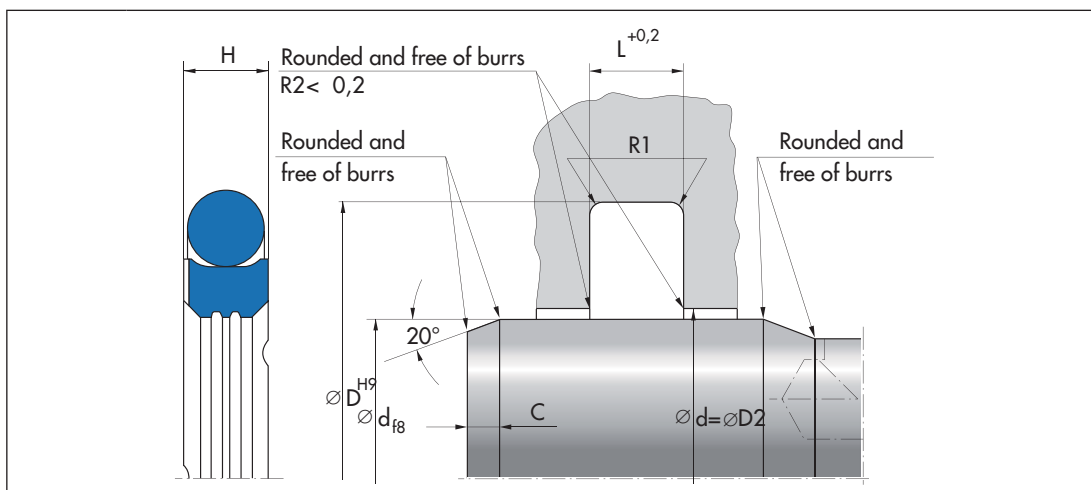
ピストンシール

ガイドリング

ワイパーリング

ローターシール

ローターシール

ローターシール **ロトマチック M15**


d	D	Profile	L	C	R1	Article No.	
						Material GM201/NBR	Material GM201/FKM
110	125,5	7,75	6,3	6,0	0,80	24269828	
115	126	5,5	4,2	4,0	0,80	24275310	
120	131	5,5	4,2	4,0	0,80	24244324	
120	135,5	7,75	6,3	6,0	0,80		24379086
125	136	5,5	4,2	4,0	0,80	24342643	
125	140,5	7,75	6,3	6,0	0,80	24264533	
140	151	5,5	4,2	4,0	0,80	24342644	
140	155,5	7,75	6,3	6,0	0,80	24275177	
150	161	5,5	4,2	4,0	0,80	24342645	
150	165,5	7,75	6,3	6,0	0,80	24275214	
160	171	5,5	4,2	4,0	0,80	24332460	
160	175,5	7,75	6,3	6,0	0,80	24345425	24379087
180	191	5,5	4,2	4,0	0,80	24265195	24360171
180	195,5	7,75	6,3	6,0	0,80	24258164	
190	201	5,5	4,2	4,0	0,80		531984
200	215,5	7,75	6,3	6,0	1,20	24342646	
220	235,5	7,75	6,3	6,0	1,20	24342647	
240	255,5	7,75	6,3	6,0	1,20	24300256	
250	265,5	7,75	6,3	6,0	1,20	24258166	
280	301	10,5	8,1	7,0	1,20	24362271	24361776
285	306	10,5	8,1	7,5	2,00	24360172	
305	326	10,5	8,1	7,5	2,00	24360876	
310	334,5	12,25	8,1	8,0	2,00	24297879	
320	344,5	12,25	8,1	8,0	2,00	24348407	
335	356	10,5	8,1	7,5	2,00	24269406	
350	374,5	12,25	8,1	8,0	2,00	24352373	
360	384,5	12,25	8,1	8,0	2,00	49006745	
375	396	10,5	8,1	7,5	2,00	533623	
380	401	10,5	8,1	7,5	2,00	49011805	
380	404,5	12,25	8,1	8,0	2,00	24377578	
400	424,5	12,25	8,1	8,0	2,00	24257070	
460	484,5	12,25	8,1	8,0	2,00	24373000	

ロッドシール

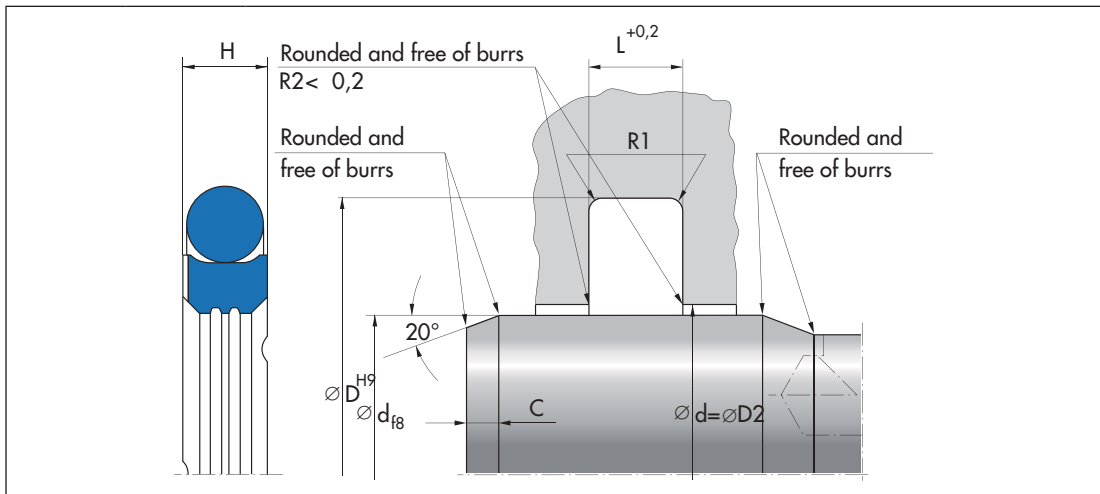
ピストンシール

ガイドリング

ワイパーリング

ローターシール

ローターシール



d	D	Profile	L	C	R1	Article No.	
						Material GM201/NBR	Material GM201/FKM
475	499,5	12,25	8,1	8,0	2,00	24296663	
530	551	10,5	8,1	7,5	2,00	24349316	
680	708	14	9,5	11,0	2,00	24261907	
1000	1028	14	9,5	11,0	2,00	24377339	

Ordering example

Article No.	Type	d	D	L	Material
24377339	M 15	1000	1028	9,5	PTFE glass/MoS ₂ compound

ロッドシール

ピストンシール

ガイドリング

ワイパーリング

ローターシール

ローターシール