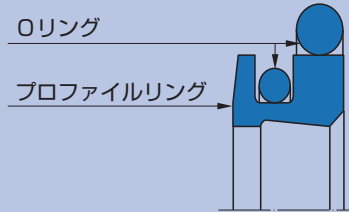


ダブルワイパー PT2



材質

プロファイルリング

材質	材料記号
PTFE ブロンズ	PTFE B602

Oリング

材質	材料記号	硬度
ニトリルゴム NBR	NBR	70 ショア A
ふっ素ゴム	FKM	70 ショア A

使用条件

材質	85 NBR B247	85 FKM K664
温度 °C		
一般鉱物系作動油 HL, HLP	-30 ... +100	-10 ... +200
HFA液	-	-
HFB液	-	-
HFC液	-	-
HFD液	-	-10 ... +200
水	-	-
HETG (菜種油)	-30 ... +80	-10 ... +80
HEES (合成エステル)	-30 ... +80	-10 ... +100
HEPG (グリコール)	-30 ... +60	-10 ... +80
一般鉱物系グリス	-30 ... +100	-10 ... +200
摺動速度 m/s	5	

表面仕上げ

表面粗さ	R_a	R_{max}
摺動面	*	*
シールハウジングの底面	$\leq 1,6 \mu\text{m}$	$\leq 6,3 \mu\text{m}$
シールハウジングの側面	$\leq 3 \mu\text{m}$	$\leq 15 \mu\text{m}$

摺動面の面仕上げは併用されるシールに合わせてください。

推奨公差

呼び径 $\varnothing d$	D	D_1
100 ... 1200	H8	H8

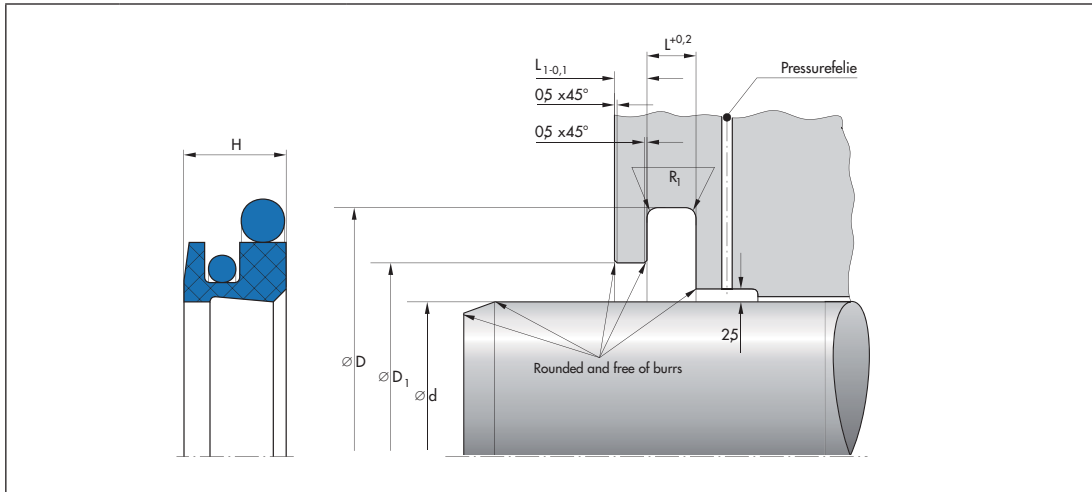
$\varnothing d$ の公差はパッファシールによって決まります。

チャンファ

長さや角度は、併用されるロッドシールに合わせて設計してください。

装着について

ワイパーを正しく機能させるために注意深く取り付けることが重要です。通常は、ワイパーをハート型に変形させることで、すばやく、容易に取り付けることができます。

寸法表


d	D	D ₁	Profile	H	L	L ₁	Article No.	
							Material Bronze NBR	Material Bronze FKM
100	122,2	110,7	11,10	13,5	6,3	4,2	24359838	
110	132,2	120,7	11,10	13,5	6,3	4,2	24361474	
120	142,2	130,7	11,10	13,5	6,3	4,2	24357224	
130	152,2	140,7	11,10	13,5	6,3	4,2	24361475	24358280
139,7	161,9	150,4	11,10	13,5	6,3	4,2	24361457	
140	162,2	150,7	11,10	13,5	6,3	4,2	24344542	
150	172,2	160,7	11,10	13,5	6,3	4,2	24360778	24357793
160	182,2	170,7	11,10	13,5	6,3	4,2	24347042	24348020
170	192,2	180,7	11,10	13,5	6,3	4,2	24344540	24357223
180	202,2	190,7	11,10	13,5	6,3	4,2		24357393
180	202,2	190,7	11,10	13,5	6,3	4,2	24350643	
200	222,2	210,7	11,10	13,5	6,3	4,2	24353154	
210	232,2	220,7	11,10	13,5	6,3	4,2	24375895	
220	242,2	230,7	11,10	13,5	6,3	4,2	24353169	
228,6	250,8	239,3	11,10	13,5	6,3	4,2	24360117	
230	254,2	240,7	12,10	13,5	6,3	4,2	24355054	
240	264,2	250,7	12,10	13,5	6,3	4,2	24356322	
250	274,2	260,7	12,10	13,5	6,3	4,2		24357667
260	284,2	270,7	12,10	13,5	6,3	4,2	24352166	
275	299,2	285,7	12,10	13,5	6,3	4,2	24351463	
280	304,2	290,7	12,10	13,5	6,3	4,2	24360995	
295	319,2	305,7	12,10	13,5	6,3	4,2	24359585	
300	333	310,7	16,50	18,4	8,1	6,3	24348115	
300	333	315,1	16,50	18,4	8,1	6,3	24347079	24356968
330,2	363,2	345,3	16,50	18,4	8,1	6,3	24358312	
340	373	355,1	16,50	18,4	8,1	6,3		24358735
350	383	365,1	16,50	18,4	8,1	6,3	24337999	
360	393	375,1	16,50	18,4	8,1	6,3	24331443	
370	403	385,1	16,50	18,4	8,1	6,3	24344424	
380	413	395,1	16,50	18,4	8,1	6,3	24346896	
385	418	400,1	16,50	18,4	8,1	6,3	24353627	
390	423	405,1	16,50	18,4	8,1	6,3	24349834	
400	433	415,1	16,50	18,4	8,1	6,3	24353007	

ロータリーシール

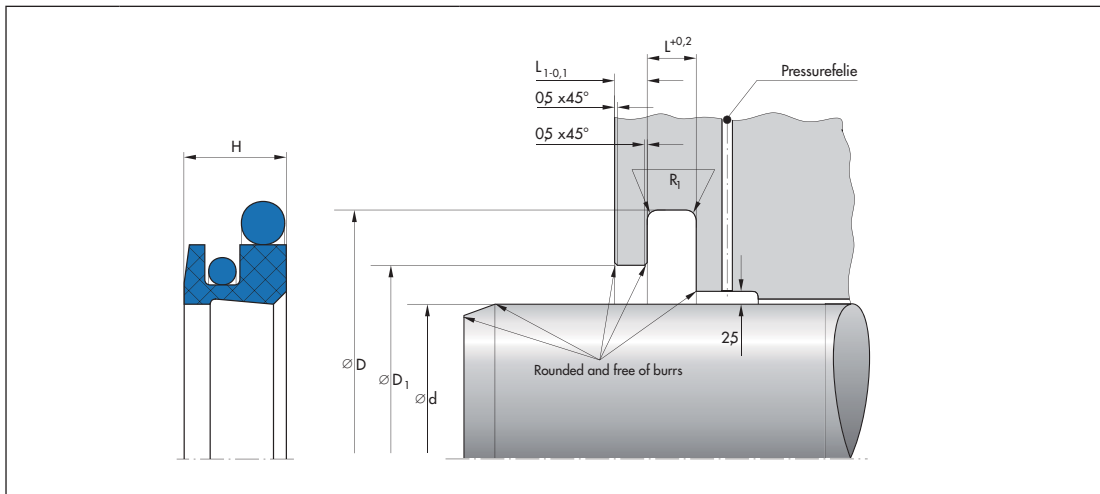
ピストンシール

ガイドリング

ワイパーリング

ロータリーシール

ロータリーシール



d	D	D ₁	Profile	H	L	L ₁	Article No.	
							Material Bronze NBR	Material Bronze FKM
420	453	435,1	16,50	18,4	8,1	6,3	24331444	
430	463	445,1	16,50	18,4	8,1	6,3	24354755	
431,8	464,8	446,9	16,50	18,4	8,1	6,3	24342995	
450	483	465,1	16,50	18,4	8,1	6,3	24358970	
470	503	485,1	16,50	18,4	8,1	6,3		24327546
480	513	495,1	16,50	18,4	8,1	6,3	24338000	
500	533	515,1	16,50	18,4	8,1	6,3	24360955	24347054
510	543	525,1	16,50	18,4	8,1	6,3	24372692	
560	593	575,1	16,50	18,4	8,1	6,3	24339610	
600	633	615,1	16,50	18,4	8,1	6,3	24331445	
630	666,5	645,1	18,25	19,8	9,5	6,3	24349708	
640	676,5	655,1	18,25	19,8	9,5	6,3	24348256	24357491
660	696,5	675,1	18,25	19,8	9,5	6,3	24349836	
670	706,5	685,1	18,25	19,8	9,5	6,3	24346164	
740	776,5	695,1	18,25	19,8	9,5	6,3	24344400	
770	806,5	755,1	18,25	19,8	9,5	6,3		24353425
795	831,5	785,1	18,25	19,8	9,5	6,3	24344331	
800	836,5	810,1	18,25	19,8	9,5	6,3		24358811
800	836,5	815,1	18,25	19,8	9,5	6,3	24341037	
820	856,5	835,1	18,25	19,8	9,5	6,3	24349213	24357495
830	866,5	845,1	18,25	19,8	9,5	6,3	24344384	
850	886,5	865,1	18,25	19,8	9,5	6,3	24314623	
890	926,5	905,1	18,25	19,8	9,5	6,3	24343530	
950	986,5	965,1	18,25	19,8	9,5	6,3	24356339	24357110
970	1006,5	985,1	18,25	19,8	9,5	6,3	24359661	
1130	1166,5	1145,1	18,25	19,8	9,5	6,3	530018	
1150	1186,5	1165,1	18,25	19,8	9,5	6,3	24357321	
1160	1196,5	1175,1	18,25	19,8	9,5	6,3	24371028	
1320	1356,5	1335,1	18,25	19,8	9,5	6,3	577134	

Ordering example

Article No.	Type	d	D	H	Material
577134	PT 2	1320	1356,5	19,8	PTFE bronze compound