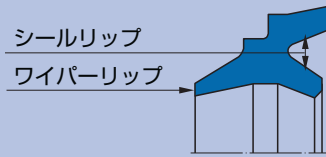


ダブルワイパー P8



材質

D < 200 mm

材質	材料記号	硬度
ニトリルゴム NBR	90 NBR B283 90 NBR 109	90 ショア A

D > 200 mm

材質	材料記号	硬度
ふっ素ゴム FKM	85 NBR B247	85 ショア A

使用条件

材質	90 NBR B283/ 85 NBR B247/ 90 NBR 109
温度 °C	
一般鉱物系作動油 HL, HLP	-30 ... +100
HFA液	+5 ... +60
HFB液	+5 ... +60
HFC液	-30 ... +60
HFD液	-
水	+5 ... +100
HETG (菜種油)	-30 ... +80
HEES (合成エステル)	-30 ... +80
HEPG (グリコール)	-30 ... +60
一般鉱物系グリス	-30 ... +100
摺動速度 m/s	1

表面仕上げ

表面粗さ	R _a	R _{max}
摺動面	*	*
シールハウジングの底面	≤ 1,6 μm	≤ 6,3 μm
シールハウジングの側面	≤ 3 μm	≤ 15 μm

摺動面の面仕上げは併用されるシールに合わせてください。

推奨公差

呼び径 Ø d	D	D ₁	D ₂
16 ... 1000	H10	JS10	H10

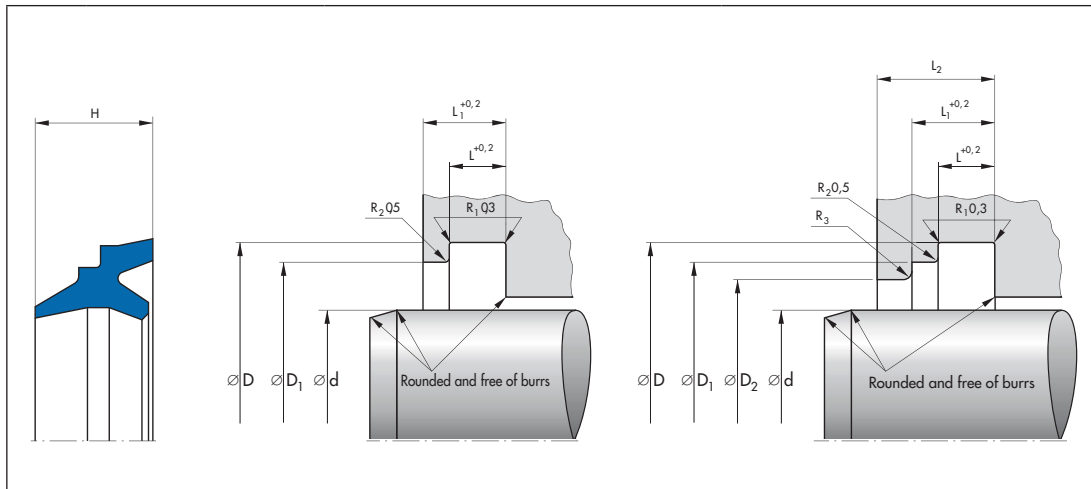
Ø d の公差はパッファシールによって決まります。

チャンファ

長さや角度は併用されるロッドシールに合わせて設計してください。

装着について

ワイパーを正しく機能させるために注意深く取り付けることが重要です。通常は、ワイパーをハート型に変形させることで、すばやく、容易に取り付けることができます。

寸法表


d	D	D1	D2	Profile	H	L	L1	L2	L3	Article No.	
										Material 90 NBR B283/ 90 NBR 109	Material 85 NBR B247
10	18	16	13,5	4	8	4	6	8	0,5	24224393	
12	20	18	15,5	4	8	4	6	8	0,5	24224434	
14	22	20	17,5	4	8	4	6	8	0,5	24224394	
15	23	21	18,5	4	8	4	6	8	0,5	24224433	
16	24	22	19,5	4	8	4	6	8	0,5	24224395	
18	26	24	21,5	4	8	4	6	8	0,5	24224432	
20	28	26	23,5	4	8	4	6	8	0,5	24224396	
22	30	28	25,5	4	8	4	6	8	0,5	24224431	
25	33	31	28,5	4	8	4	6	8	0,5	24224397	
28	36	34	31,5	4	8	4	6	8	0,5	24224430	
30	38	36	33,5	4	8	4	6	8	0,5	24224398	
32	40	38	35,5	4	8	4	6	8	0,5	24224429	
35	43	41	38,5	4	8	4	6	8	0,5	24224399	
36	44	42	39,5	4	8	4	6	8	0,5	24224428	
40	48	46	43,5	4	8	4	6	8	0,5	24224400	
42	50	48	45,5	4	8	4	6	8	0,5	24224427	
45	53	51	48,5	4	8	4	6	8	0,5	24217239	
50	58	56	53,5	4	8	4	6	8	0,5	24197635	
55	63	61	58,5	4	8	4	6	8	0,5	24224402	
56	64	62	59,5	4	8	4	6	8	0,5	24224425	
60	68	66	63,5	4	8	4	6	8	0,5	24224403	
63	71	69	66,5	4	8	4	6	8	0,5	24224424	
65	73	71	68,5	4	8	4	6	8	0,5	24224404	
70	78	76	73,5	4	8	4	6	8	0,5	24224423	
75	83	81	78,5	4	8	4	6	8	0,5	24224405	
80	88	86	83,5	4	8	4	6	8	0,5	24224422	
85	93	91	88,5	4	8	4	6	8	0,5	24224406	
90	98	96	93,5	4	8	4	6	8	0,5	24224032	
100	108	106	103,5	4	8	4	6	8	0,5	24224407	
105	117	114	110	6	11	5,5	8,2	11,2	1	24224420	

ローターシール

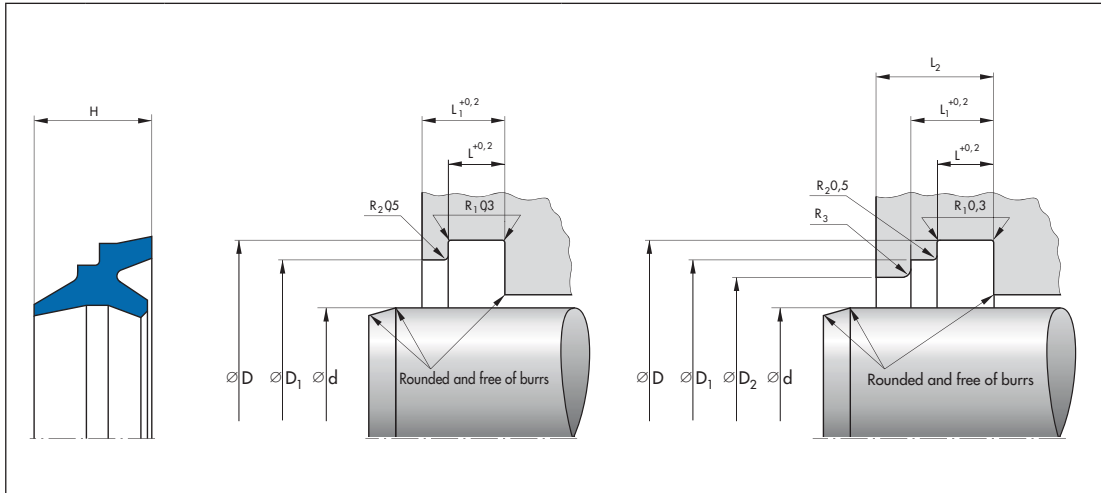
ピストンシール

ガイドリング

ワイパーリング

ローターシール

ローターシール



d	D	D1	D2	Profile	H	L	L1	L2	L3	Article No.	
										Material 90 NBR B283/ 90 NBR 109	Material 85 NBR B247
110	122	119	115	6	11	5,5	8,2	11,2	1	24224408	
115	127	124	120	6	11	5,5	8,2	11,2	1	24224419	
120	132	129	125	6	11	5,5	8,2	11,2	1	24224409	
125	137	134	130	6	11	5,5	8,2	11,2	1	24224031	
130	142	139	135	6	11	5,5	8,2	11,2	1	24224410	
135	147	144	140,0	6,0	11	5,5	8,2	11,2	1,0	24224417	
150	162	159	155	6	11	5,5	8,2	11,2	1	24224416	
160	172	169	165	6	11	5,5	8,2	11,2	1	24224412	
170	182	179	175	6	11	5,5	8,2	11,2	1	24224415	
180	192	189	185	6	11	5,5	8,2	11,2	1	24224413	
200	212	209	205	6	11	5,5	8,2	11,2	1	24224414	
210	225	222	217,0	7,5	13	6,5	9,5	12,5	1,5		49017591
220	235	232	227	7,5	13	6,5	9,5	12,5	1,5		24354797
240	255	252	247	7,5	13	6,5	9,5	12,5	1,5		24354798
260	275	272	267	7,5	13	6,5	9,5	12,5	1,5		24354799
280	295	292	287	7,5	13	6,5	9,5	12,5	1,5		24354800
300	315	312	307	7,5	13	6,5	9,5	12,5	1,5		24354801
310	325	322	317	7,5	13	6,5	9,5	12,5	1,5		24357280
320	335	332	327	7,5	13	6,5	9,5	12,5	1,5		24355390
340	355	352	347	7,5	13	6,5	9,5	12,5	1,5		24354802
360	375	372	367	7,5	13	6,5	9,5	12,5	1,5		24354803
370	385	382	377,0	7,5	13	6,5	9,5	12,5	1,5		24359370
380	395	392	387	7,5	13	6,5	9,5	12,5	1,5		24354804
400	415	412	407	7,5	13	6,5	9,5	12,5	1,5		24354805
420	435	432	427	7,5	13	6,5	9,5	12,5	1,5		24354806
425	440	437	432	7,5	13	6,5	9,5	12,5	1,5		24355391
440	455	452	447	7,5	13	6,5	9,5	12,5	1,5		24355392
450	465	462	457	7,5	13	6,5	9,5	12,5	1,5		24355393
460	475	472	467	7,5	13	6,5	9,5	12,5	1,5		24354807
470	485	482	477,0	7,5	13	6,5	9,5	12,5	1,5		49017615
480	495	492	487	7,5	13	6,5	9,5	12,5	1,5		24355394

ロッドシール

ピストンシール

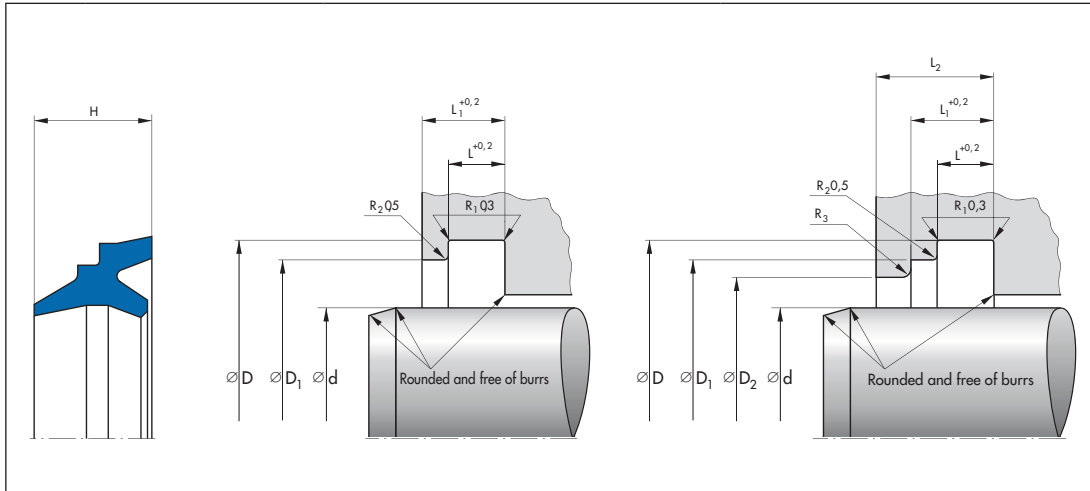
ガイドリング

ワイパーリング

ロータリーシール

ロータリーシール

ワイパーリング **ダブルワイパー P8**



d	D	D1	D2	Profile	H	L	L1	L2	L3	Article No.	
										Material 90 NBR B283/ 90 NBR 109	Material 85 NBR B247
490	505	502	497,0	7,5	13	6,5	9,5	12,5	1,5		24379846
500	515	512	507	7,5	13	6,5	9,5	12,5	1,5		24354808
540	555	552	547	7,5	13	6,5	9,5	12,5	1,5		24355395
550	565	562	557	7,5	13	6,5	9,5	12,5	1,5		24355396
560	575	572	567	7,5	13	6,5	9,5	12,5	1,5		24354809
580	595	592	587	7,5	13	6,5	9,5	12,5	1,5		24357108
590	605	602	597	7,5	13	6,5	9,5	12,5	1,5		24355397
600	615	612	607	7,5	13	6,5	9,5	12,5	1,5		24354810
630	645	642	637	7,5	13	6,5	9,5	12,5	1,5		24354811
650	665	662	657	7,5	13	6,5	9,5	12,5	1,5		24355398
670	685	682	677	7,5	13	6,5	9,5	12,5	1,5		24359048
680	695	692	687	7,5	13	6,5	9,5	12,5	1,5		24354812
710	725	722	717	7,5	13	6,5	9,5	12,5	1,5		24355399
750	765	762	757	7,5	13	6,5	9,5	12,5	1,5		24355400
800	815	812	807	7,5	13	6,5	9,5	12,5	1,5		24355401
840	855	852	847,0	7,5	13	6,5	9,5	12,5	1,5		527160
900	915	912	907	7,5	13	6,5	9,5	12,5	1,5		24355402
950	965	962	957,0	7,5	13	6,5	9,5	12,5	1,5		527757
1000	1015	1012	1007	7,5	13	6,5	9,5	12,5	1,5		24357109

Ordering example

Article No.	Type	d	D	H	Material
24357109	P 8	1000	1015	13	Nitrile rubber NBR

ロケットシール

ピストンシール

ガイドリング

ワイパーリング

ロータリーシール

ロータリーシール