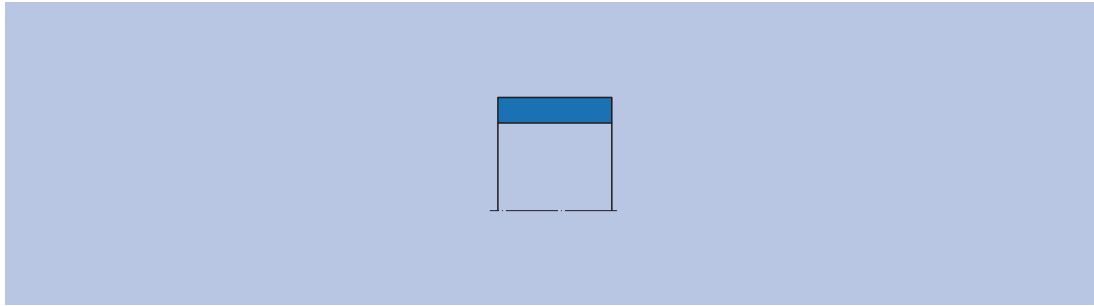


ガイドストリップ KF



材質

材質	材料記号
PTFE ブロンズ	PTFE B500

製造公差

断面厚みSの製造公差
- 0,05

使用条件

材質	PTFE B500
温度 °C	
一般鉱物系作動油 HL, HLP	-40 ... +200
HFA液	-
HFB液	-
HFC液	-
HFD液	-40 ... +200
水	-
HETG (菜種油)	-40 ... +80
HEES (合成エステル)	-40 ... +100
HEPG (グリコール)	-40 ... +80
一般鉱物系グリス	-40 ... +200

許容荷重

※詳細は16ページを参照ください。

20°C以下	$p < 15 \text{ N/mm}^2$
80°C以下	$p < 7,5 \text{ N/mm}^2$
120°C以下	$p < 5 \text{ N/mm}^2$

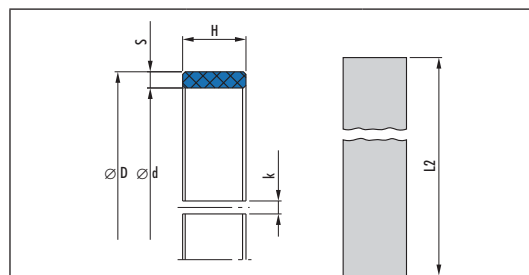
摺動速度は併用シールシステムを参照ください。

メートル単位の供給

L2長さは以下の式で決定されます。熱膨張を考慮すると、装着後の隙間kは不可欠です。斜めカットの場合、エッジ部が衝撃を受けると、損傷したり、破断する危険性があるため、ストレートカットを推奨いたします。

ピストン用L2長さの計算方法

$$L2 = (D - S) \times 3,11 - 0,5$$



溝長さ L	テープ厚み S	メルケル REF No.
8	2,5	24226174
9,7	2,5	24102775
10	2,5	24102563
12	2,5	24099191
15	2,5	24102564
20	2,5	24076217
25	2,5	24107955
15	4	24160019
20	4	24238052
25	4	24148093

表面仕上げ

表面粗さ	R_a	R_{max}
摺動面	0,05 ... 0,3 μm	$\leq 2,5 \mu\text{m}$
シールハウジング底面	$\leq 2 \mu\text{m}$	$\leq 10 \mu\text{m}$
シールハウジング側面	$\leq 3 \mu\text{m}$	$\leq 15 \mu\text{m}$

ピストン用L2長さの計算方法

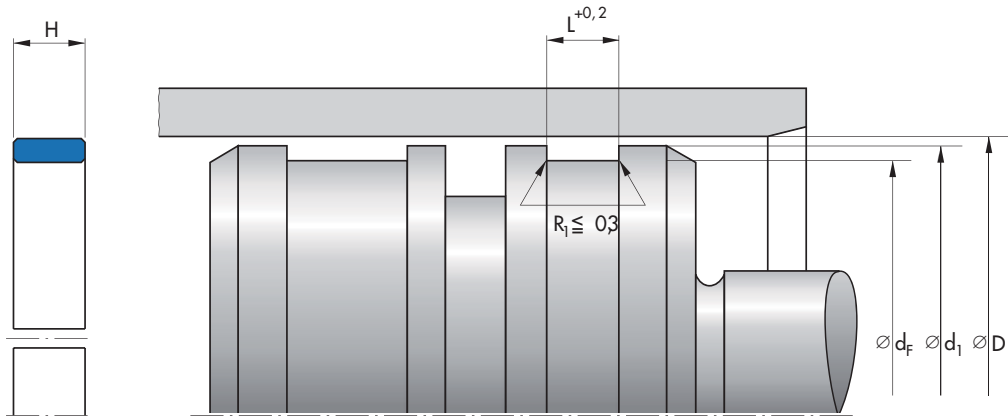
L2	製造公差
>20 ... 80	... 0,5
>80 ... 250	... 1,0
>250 ... 500	... 1,5
>500 ... 1000	... 2,0
>1000 ... 2000	... 3,0
>2000 ... 4000	... 4,0

推奨公差

d_1
h8

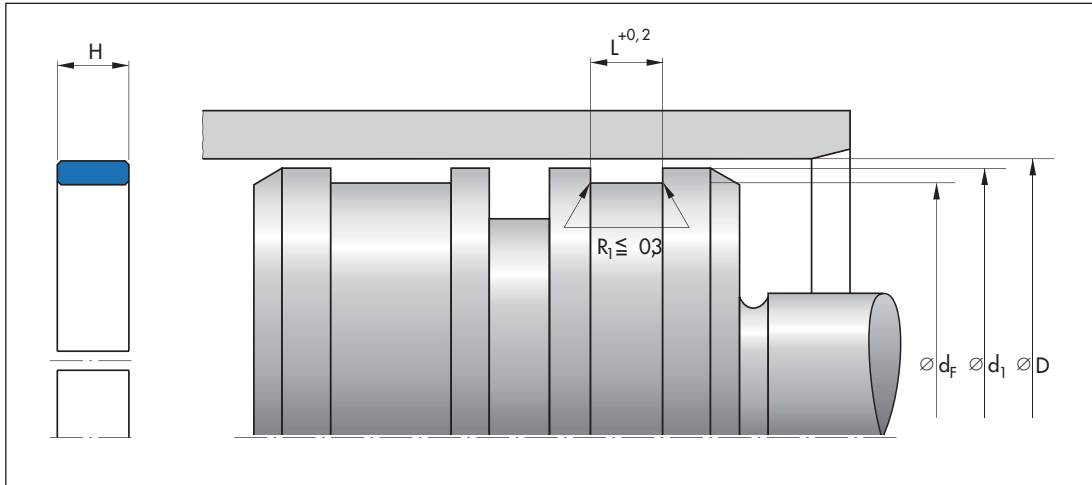
DとdFの推奨公差は使用されているシールと合わせて考慮する必要があります。隣り合うシール溝との間のD1寸法は装着されるシール溝の寸法をご参照ください。

寸法表



D	d _F	d ₁	L	H	Profile	Article No.
170	165	168,4	20,0	19,5	2,5	24336310
170	165	168,4	9,7	9,6	2,5	24300210
170	165	168,4	15,0	14,8	2,5	24300211
180	175	178,4	15,0	14,8	2,5	24219351
180	175	178,4	9,7	9,6	2,5	24203474
180	175	178,4	25,0	24,5	2,5	24258396
190	185	188,4	15,0	14,8	2,5	24300213
190	185	188,4	9,7	9,6	2,5	24300212
200	195	198,4	20,0	19,5	2,5	24227497
200	195	198,4	25,0	24,5	2,5	24306765
200	195	198,4	9,7	9,6	2,5	24300214
200	195	198,4	15,0	14,8	2,5	24300215
210	205	208,4	9,7	9,6	2,5	24301068
210	205	208,4	15,0	14,8	2,5	24236228
220	215	218,4	15,0	14,8	2,5	24203911
220	215	218,4	9,7	9,6	2,5	24300216
220	215	218,4	20,0	19,5	2,5	24340941
220	215	218,4	25,0	24,5	2,5	24290417
225	220	223,4	9,7	9,6	2,5	24259939
225	220	223,4	20,0	19,5	2,5	24260604
225	220	223,4	15,0	14,8	2,5	24169846
225	220	223,4	25,0	24,5	2,5	24298509
230	225	228,4	15,0	14,8	2,5	24338432
230	225	228,4	20,0	19,5	2,5	24233567
240	235	238,4	15,0	14,8	2,5	24167876
250	245	248,4	9,7	9,6	2,5	24344263
250	245	248,4	20,0	19,5	2,5	24338719
250	245	248,4	15,0	14,8	2,5	24300217
260	255	258,4	15,0	14,8	2,5	24300218
260	255	258,4	25,0	24,5	2,5	24293567
270	265	268,4	25,0	24,5	2,5	24332002

Further dimensions on request

ガイドリング ガイドストリップ KF


D	d _F	d ₁	L	H	Profile	Article No.
270	265	268,4	15,0	14,8	2,5	24238840
280	275	278,4	15,0	14,8	2,5	24300219
280	275	278,4	25,0	24,5	2,5	24203990
280	275	278,4	20,0	19,5	2,5	24153362
300	295	298,4	15,0	14,8	2,5	24137238
300	295	298,4	25,0	24,5	2,5	24134951
300	295	298,4	20,0	19,5	2,5	24328393
305	300	303,4	15,0	14,8	2,5	24350592
310	305	308,4	25,0	24,5	2,5	24237194
320	315	318,4	15,0	14,8	2,5	24300220
320	315	318,4	20,0	19,5	2,5	24231223
320	315	318,4	25,0	24,5	2,5	24300221
320	312	317,5	20,0	19,5	4,0	24245663
330	325	328,4	15,0	14,8	2,5	24296714
330	325	328,4	25,0	24,5	2,5	24314011
340	335	338,4	25,0	24,5	2,5	24300223
340	335	338,4	15,0	14,8	2,5	24300222
350	345	348,4	15,0	14,8	2,5	24234725
350	345	348,4	9,7	9,6	2,5	24316713
355	350	353,4	25,0	24,5	2,5	24336608
360	352	357,5	15,0	14,8	4,0	24266168
360	355	358,4	15,0	14,8	2,5	24300224
360	352	357,5	25,0	24,5	4,0	24298511
360	355	358,4	25,0	24,5	2,5	24164558
380	375	378,4	25,0	24,5	2,5	24299555
380	375	378,4	20,0	19,5	2,5	24257157
390	382	387,5	25,0	24,5	4,0	24344184
390	385	388,4	25,0	24,5	2,5	24215936
390	385	388,4	20,0	19,5	2,5	24248042
400	395	398,4	15,0	14,8	2,5	24300225
400	395	398,4	25,0	24,5	2,5	24237477
400	392	397,5	25,0	24,5	4,0	24353170

Further dimensions on request

ロットリングシール

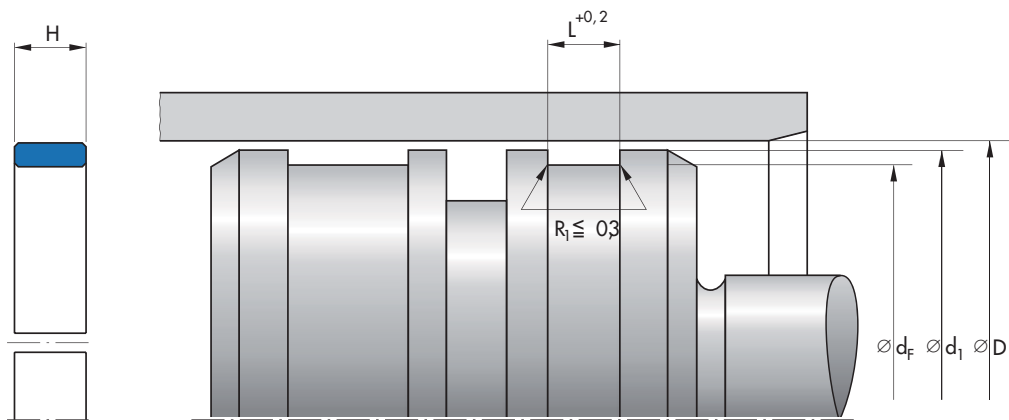
ピストンシール

ガイドリング

ワイパーリング

ローターシール

ローターシール



D	d _F	d ₁	L	H	Profile	Article No.
400	395	398,4	20,0	19,5	2,5	24241924
410	405	408,4	25,0	24,5	2,5	24292267
420	415	418,4	25,0	24,5	2,5	24298563
420	415	418,4	20,0	19,5	2,5	24246829
430	425	428,4	25,0	24,5	2,5	24356343
430	425	428,4	15,0	14,8	2,5	24274579
440	435	438,4	25,0	24,5	2,5	24238056
440	435	438,4	15,0	14,8	2,5	24362293
445	440	443,4	25,0	24,5	2,5	24169312
450	445	448,4	25,0	24,5	2,5	24339916
450	442	447,5	25,0	24,5	4,0	24336064
450	445	448,4	25,0	24,5	2,5	24231182
450	445	448,4	20,0	19,5	2,5	24218386
450	445	448,4	15,0	14,8	2,5	24295904
457,2	449,2	454,7	25,0	24,5	4,0	24361018
460	455	458,4	15,0	14,8	2,5	24237495
460	455	458,4	20,0	19,5	2,5	24216297
460	455	458,4	25,0	24,5	2,5	24258000
480	475	478,4	25,0	24,5	2,5	24250182
480	472	477,5	25,0	24,5	4,0	24298510
500	492	497,5	15,0	14,8	4,0	24344266
500	495	498,4	15,0	14,8	2,5	24274580
500	492	497,5	25,0	24,5	4,0	24261230
500	495	498,4	25,0	24,5	2,5	24263977
510	505	508,4	15,0	14,8	2,5	24291161
510	505	508,4	25,0	24,5	2,5	24360396
510,2	502,2	507,7	25,0	24,5	4,0	24355928
520	515	518,4	20,0	19,5	2,5	24230163
520,7	515,7	519,1	15,0	14,8	2,5	24224011
530	525	528,4	15,0	14,8	2,5	24258834
540	535	538,4	25,0	24,5	2,5	24339008
545	540	543,4	25,0	24,5	2,5	24250579

Further dimensions on request

ロッドシール

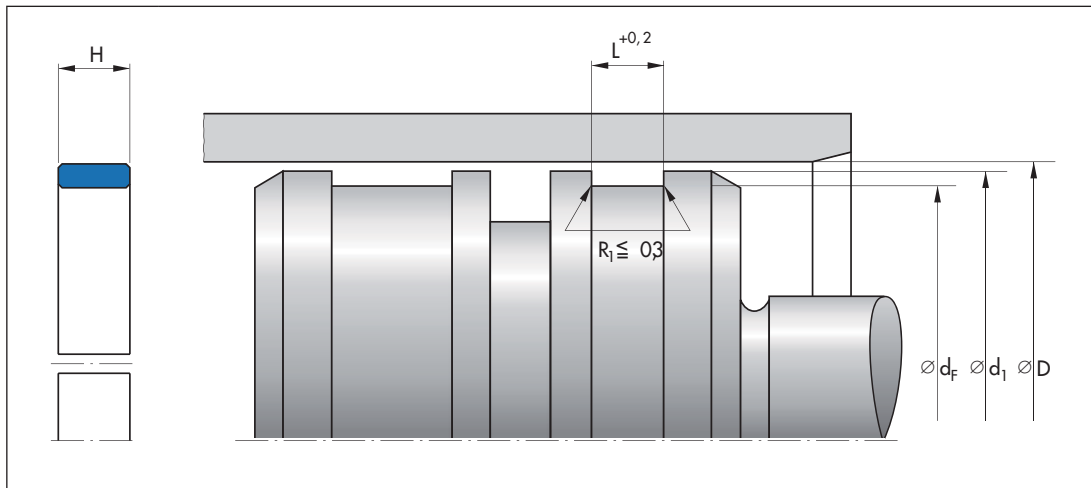
ピストンシール

ガイドリング

ワイパーリング

ロータリーシール

ローターシール

ガイドリング ガイドストリップ KF


D	d _F	d ₁	L	H	Profile	Article No.
550	545	548,4	25,0	24,5	2,5	24257339
560	555	558,4	15,0	14,8	2,5	24351466
560	552	557,5	25,0	24,5	4,0	24359710
560	555	558,4	25,0	24,5	2,5	24269185
570	562	567,5	15,0	14,8	4,0	24352095
570	562	567,5	25,0	24,5	4,0	24351060
580	572	577,5	15,0	14,8	4,0	24344267
580	575	578,4	25,0	24,5	2,5	24339500
584,2	576,2	581,7	25,0	24,5	4,0	24362368
600	595	598,4	25,0	24,5	2,5	24234912
600	595	598,4	15,0	14,8	2,5	24234910
600	592	597,5	25,0	24,5	4,0	24275000
600	595	598,4	20,0	19,5	2,5	24329803
625	620	623,4	15,0	14,8	2,5	24352637
630	625	628,4	25,0	24,5	2,5	24263466
630	625	628,4	15,0	14,8	2,5	24161640
640	632	637,5	25,0	24,5	4,0	24275167
650	645	648,4	25,0	24,5	2,5	24239182
650	642	647,5	25,0	24,5	4,0	24358984
655	650	653,4	25,0	24,5	2,5	24231930
660,4	652,4	657,9	25,0	24,5	4,0	24361508
665	660	663,4	25,0	24,5	2,5	24336379
680	672	677,5	15,0	14,8	4,0	24344269
680	672	677,5	25,0	24,5	4,0	24298430
680	675	678,4	25,0	24,5	2,5	24357190
690	682	687,5	25,0	24,5	4,0	24361405
700	692	697,5	25,0	24,5	4,0	24349705
700	695	698,4	15,0	14,8	2,5	24275183
700	695	698,4	25,0	24,5	2,5	24338859
710	705	708,4	20,0	19,5	2,5	24162128
720	712	717,5	20,0	19,5	4,0	24226253
720	715	718,4	20,0	19,5	2,5	24291417

Further dimensions on request

ロットリング

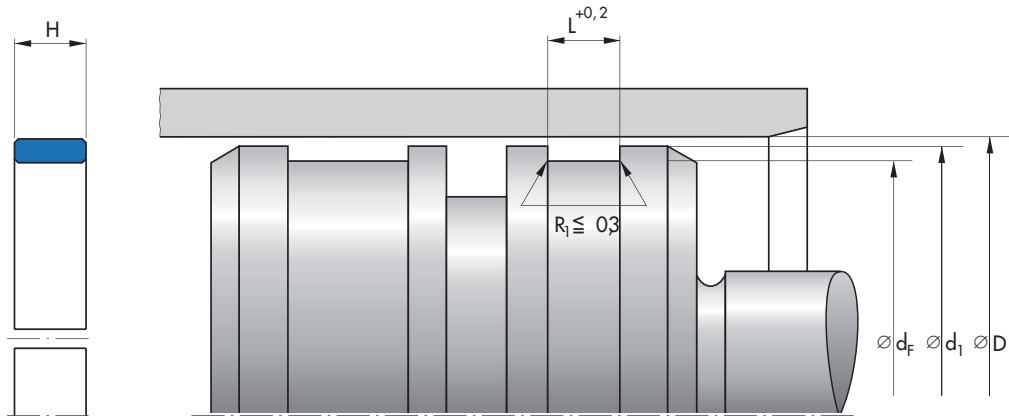
ピストンシール

ガイドリング

ワイパーリング

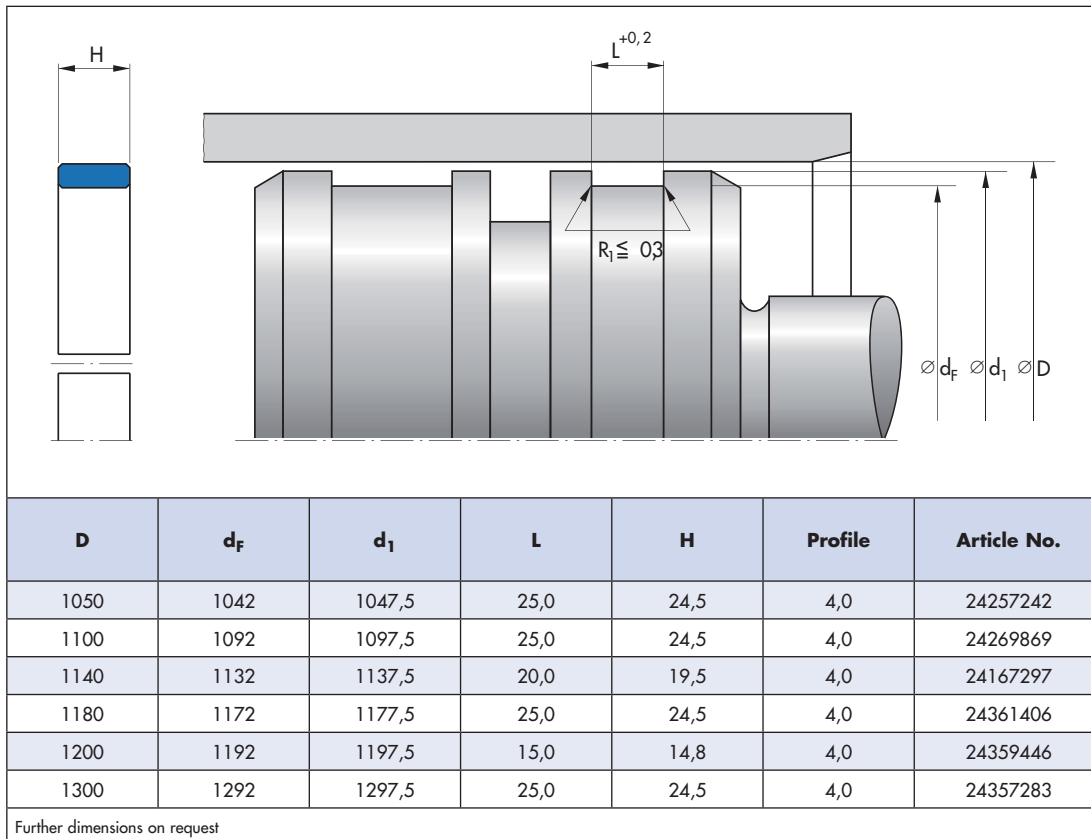
ローターシール

ローターシール



D	d _F	d ₁	L	H	Profile	Article No.
720	712	717,5	25,0	24,5	4,0	24355876
720	715	718,4	15,0	14,8	2,5	24348252
720	715	718,4	25,0	24,5	2,5	24240256
725	720	723,4	25,0	24,5	2,5	24340198
750	742	747,5	25,0	24,5	4,0	24293964
760	752	757,5	20,0	19,5	4,0	24216170
760	752	757,5	15,0	14,8	4,0	24216171
760	755	758,4	25,0	24,5	2,5	24162992
770	762	767,5	15,0	14,8	4,0	24344270
775	770	773,4	25,0	24,5	2,5	24245794
780	775	778,4	15,0	14,8	2,5	24358668
800	792	797,5	15,0	14,8	4,0	24348279
800	792	797,5	25,0	24,5	4,0	24243176
812,8	804,8	810,3	25,0	24,5	4,0	24249318
820	812	817,5	25,0	24,5	4,0	24341042
830	822	827,5	25,0	24,5	4,0	24354856
830	825	828,4	25,0	24,5	2,5	24353637
850	842	847,5	25,0	24,5	4,0	24300402
850	845	848,4	20,0	19,5	2,5	24265124
850	845	848,4	25,0	24,5	2,5	24163721
900	895	898,4	25,0	24,5	2,5	24162990
900	892	897,5	20,0	19,5	4,0	24238053
900	892	897,5	25,0	24,5	4,0	24344380
914,5	906,5	912	25,0	24,5	4,0	24354414
920	915	918,4	25,0	24,5	2,5	24258318
940	932	937,5	25,0	24,5	4,0	24352164
940	935	938,4	25,0	24,5	2,5	24163720
965	957	962,5	15,0	14,8	4,0	24263608
965	957	962,5	25,0	24,5	4,0	24295215
965,2	957,2	962,7	25,0	24,5	4,0	24331520
1000	995	998,4	25,0	24,5	2,5	24162989
1050	1045	1048,4	25,0	24,5	2,5	24227975

Further dimensions on request



Ordering example

Article No.	Type	D	d _F	H	Material
24357283	KF	1300	1292	24,5	PTFE bronze compound