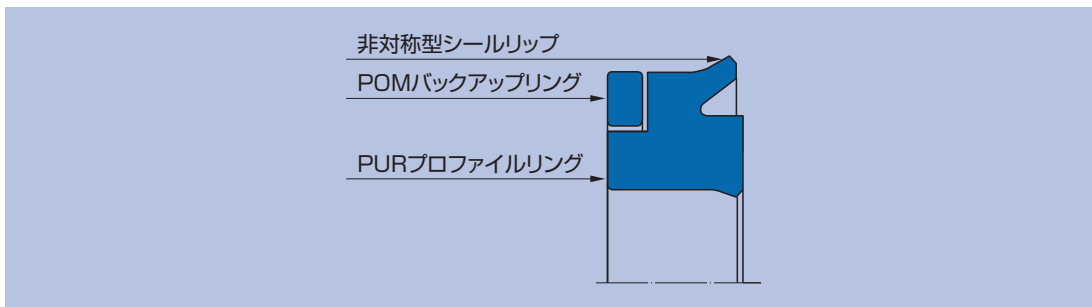


Uリング T18



材質

プロファイルリング

材質	材質記号	硬度
ポリウレタン	95 AU V142	95 ショア A

バックアップリング

材質	材質記号
POM	PO202

使用条件

材質	95 AU V142/ POM PO202
温度 °C	
一般鉱物系作動油 HL, HLP	-30 ... +100
HFA液	+5 ... +50
HFB液	+5 ... +50
HFC液	-30 ... +40
HFD液	-
水	+5 ... +50
HETG (菜種油)	-30 ... +60
HEES (合成エステル)	-30 ... +80
HEPG (グリコール)	-30 ... +50
一般鉱物系グリス	-30 ... +110
圧力 Mpa	40
摺動速度 m/s	0,5

表面仕上げ

表面粗さ	R_a	R_{max}
摺動面	0,05 ... 0,3 μm	$\leq 2,5 \mu\text{m}$
シールハウジングの底面	$\leq 1,6 \mu\text{m}$	$\leq 6,3 \mu\text{m}$
シールハウジングの側面	$\leq 3 \mu\text{m}$	$\leq 15 \mu\text{m}$

許容すき間

最大許容すき間は、シールの機能にとって非常に重要です。

断面	最大許容隙間			
	16 MPa	26 MPa	32 MPa	40 MPa
7,5	0,85	0,7	0,65	0,6
>7,5	1,05	0,9	0,85	0,8

推奨公差とD2寸法

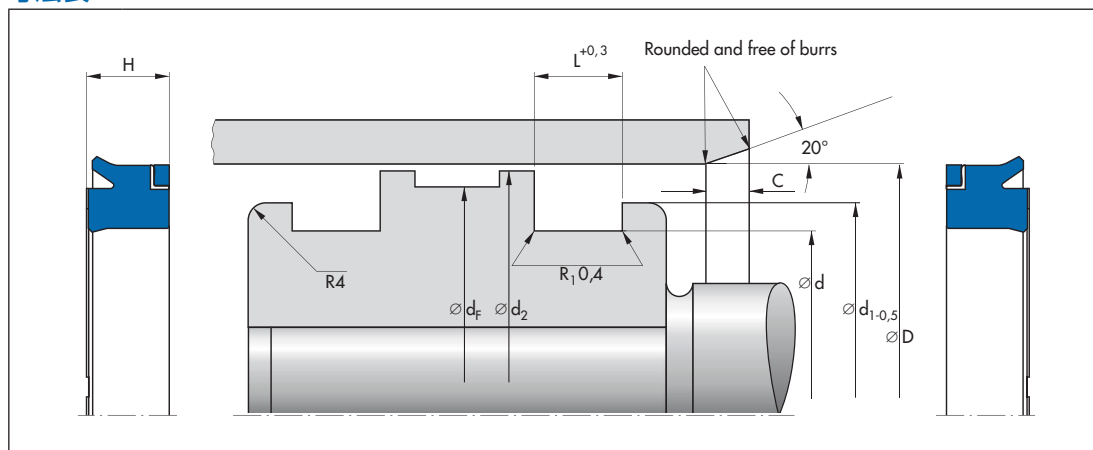
樹脂軸受けを使用する場合には、D2を決めるときに注意が必要です。理由は、高荷重が軸受けに作用すると、弾性変形により、メタルタッチの危険性があるからです。詳細についてはご相談ください。

呼び径 $\varnothing D$	<40MPa	
	D	d
≤ 400	H8	h11

装着について

シールを正しく機能させるために注意深く取り付けることが重要です。

寸法表



Housing	D	d	d1	Profile	H	L	C	Installation	Article No.
	40	25	35	7,5	9,3	10,0	4	w	24245876
	40	25	35	7,5	9,3	9,5	4	w	24245851
	45	30	40	7,5	9,3	9,5	4	w	24245852
	45	30	40	7,5	9,3	10,0	4	w	24245877
ISO	50	35	45	7,5	9,3	9,5	4	w	24245853
	50	35	45	7,5	9,3	10,0	4	w	24245878
	55	40	50	7,5	9,3	9,5	4	w	24245854
	55	40	50	7,5	9,3	10,0	4	w	24245879
	60	45	55	7,5	9,3	9,5	4	w	24245855
	60	45	55	7,5	9,3	10,0	4	w	24245880
ISO	63	48	58	7,5	9,3	9,5	4	w	24245856
	63	48	58	7,5	9,3	10,0	4	w	24245881
	65	50	60	7,5	9,3	10,0	4	w	24245882
	65	50	60	7,5	9,3	9,5	4	w	24245857
	70	50	64	10,0	12,2	12,5	5	w	24245858
	70	50	64	10,0	12,2	13,0	5	w	24245883
	70	55	64	7,5	9,3	9,5	4	h	24298857
	75	55	69	10,0	12,2	12,5	5	w	24338114
	80	60	74	10,0	12,2	13,0	5	w	24245884
ISO	80	60	74	10,0	12,2	12,5	5	w	24245859
ISO	80	65	75	7,5	9,3	9,5	4	h	24290783
	85	70	80	7,5	9,3	9,5	4	h	24315436
	90	70	84	10,0	12,2	13,0	5	w	24245885
	90	70	84	10,0	12,2	12,5	5	w	24245860
	90	75	85	7,5	9,3	9,5	4	h	24298858
ISO	100	80	94	10,0	12,2	12,5	5	w	24245861
	100	80	94	10,0	12,2	13,0	5	w	24245886
ISO	100	85	95	7,5	9,3	9,5	4	h	24269439
	105	85	99	10,0	12,2	13,0	5	w	24345515
	110	90	104	10,0	12,2	13,0	5	w	24245887
	110	90	104	10,0	12,2	12,5	5	w	24245862
	115	95	109	10,0	12,2	13,0	5	w	24245888
	115	95	109	10,0	12,2	12,5	5	w	24245863
ISO	125	100	117	12,5	15,2	16,0	6,5	w	24245889

* h = by hand; w = with fitting tool; blank = axially accessible housing

ロッドシール

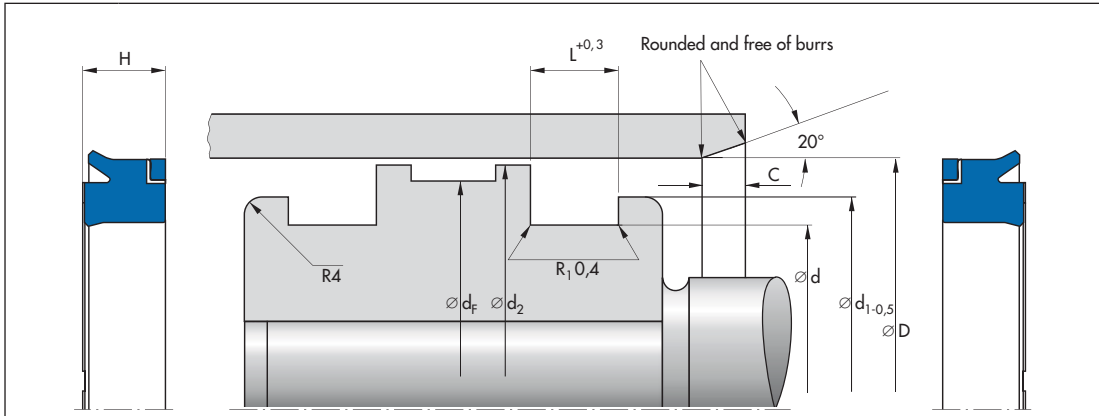
ピストンシール

ガイドリング

ワイパーリング

ロータリーシール

ロータリーシール



Housing	D	d	d1	Profile	H	L	C	Installation	Article No.
	125	100	117	12,5	15,2	15,5	6,5	w	24245864
	125	100	117	12,5	15,2	16,2	6,5	w	24245865
ISO	125	105	119	10,0	12,2	12,5	5	h	24288858
	130	110	124	10,0	12,2	12,5	5	w	24269441
	140	115	132	12,5	15,2	15,5	6,5	w	24245890
	140	115	132	12,5	15,2	16,2	6,5	w	24245866
	140	120	134	10,0	12,2	12,5	5	h	24275200
	150	120	140	15,0	18,6	19,8	7,5	w	24245867
	150	120	140	15,0	18,6	19,0	7,5	w	24245891
	150	130	144	10,0	12,2	12,5	5	h	24265868
	160	130	150	15,0	18,6	19,0	7,5	w	24245892
	160	130	150	15,0	18,6	19,8	7,5	w	24245868
ISO	160	140	154	10,0	12,2	12,5	5	h	24269443
	170	150	164	10,0	12,2	12,5	5	h	24274946
	180	150	170	15,0	18,6	19,8	7,5	w	24245869
	180	150	170	15,0	18,6	19,0	7,5	w	24245893
	180	160	174	10,0	12,2	12,5	5	h	24287370

* h = by hand; w = with fitting tool; blank = axially accessible housing

Ordering example

Article No.	Type	D	d	H	Material
24287370	T 18	180	160	12,2	Polyurethane

ロッドシール

ピストンシール

ガイドリング

ワイパーリング

ロータリーシール

ロータリーシール