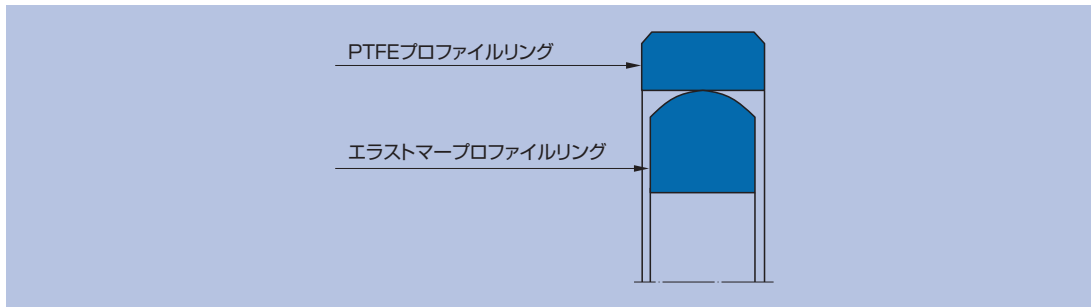


# オメガット OMK-S



## 材質

### PTFEプロファイルリング

材質	材料記号
PTFE ブロンズ	PTFE B602
PTFE ガラス/二硫化モリブデン入り	PTFE GM201

### エラストマープロファイルリング

材質	材料記号	硬度
ニトリルゴム NBR	80 NBR B246	80 ショア A

## 使用条件

材質	PTFE B602/70 NBR B246	PTFE GM201/80 NBR B246
温度 °C		
一般鉱物系作動油 HL, HLP	-30 ... +100	-30 ... +100
HFA液	-	+5 ... +60
HFB液	-	+5 ... +60
HFC液	-	-30 ... +60
HFD液	-	-
水	-	+5 ... +100
HETG (菜種油)	-30 ... +80	-30 ... +80
HEES (合成エステル)	-30 ... +80	-30 ... +80
HEPG (グリコール)	-30 ... +60	-30 ... +60
一般鉱物系グリス	-30 ... +100	-30 ... +100
圧力 Mpa	40	
摺動速度 m/s	5	

## 表面仕上げ

表面粗さ	$R_a$	$R_{max}$
摺動面	0,05 ... 0,3 $\mu\text{m}$	$\leq 2,5 \mu\text{m}$
シールハウジングの底面	$\leq 1,6 \mu\text{m}$	$\leq 6,3 \mu\text{m}$
シールハウジングの側面	$\leq 3 \mu\text{m}$	$\leq 15 \mu\text{m}$

## 許容すき間

最大許容すき間は、シールの機能にとって非常に重要です。

断面		最大許容隙間			
L	Profile	16 MPa	26 MPa	32 MPa	40 MPa
10	10	0,6	0,5	0,4	0,4
12,5	12,5	0,75	0,65	0,55	0,5
15	15	0,75	0,65	0,55	0,5
17,5	17,5	0,75	0,65	0,55	0,5
20	20	0,8	0,7	0,6	0,55

## 推奨公差とD2寸法

樹脂軸受けを使用する場合には、D2を決めるときに注意が必要です。理由は、高荷重が軸受けに作用すると、弾性変形により、メタルタッチの危険性があるからです。詳細についてはご相談ください。

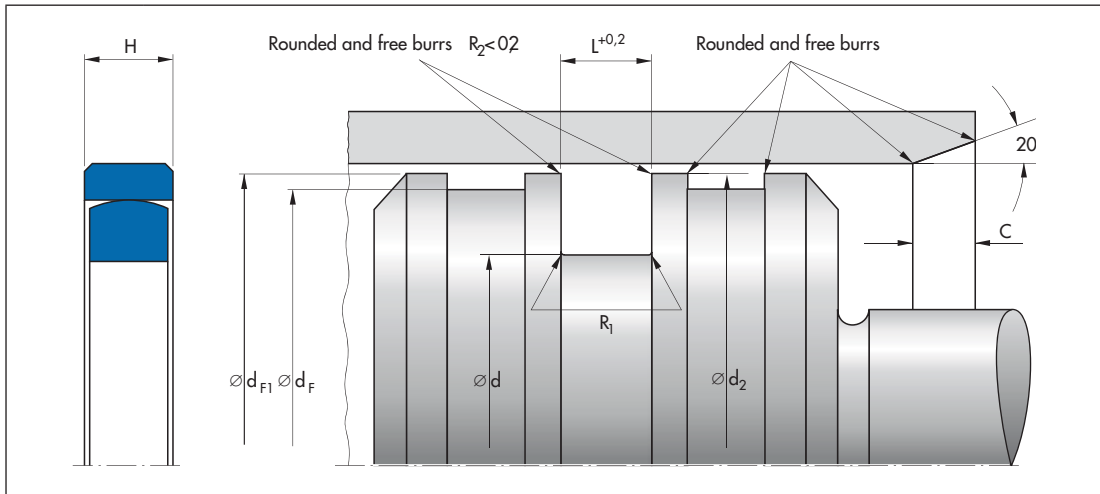
16 MPa			26 MPa		
呼び径 $\varnothing D$	D	d	Nominal $\varnothing D$	D	d
100 ... 500	H8	h8	100 ... 500	H8	h8
> 500 ... 1000	H8	h8	>500 ... 1000	H8	h8

32 MPa			40 MPa		
呼び径 $\varnothing D$	D	d	呼び径 $\varnothing D$	D	d
100 ... 500	H8	h8	100 ... 500	H8	h8
> 500 ... 1000	H8	h8	>500 ... 1000	H7	h7

## 装着について

シールを正しく機能させるために注意深く取り付けることが重要です。

寸法表



D	d	Profile	H	L	C	R <sub>1</sub>	Article No.
55	40	7,5	7,2	7,5	7,5	0,4	24096097
60	45	7,5	7,2	7,5	7,5	0,4	24096100
70	55	7,5	7,2	7,5	7,5	0,4	24096102
80	60	10,0	9,6	10,0	7,5	0,4	24096103
90	70	10,0	9,6	10,0	7,5	0,4	24360341
100	80	10,0	9,6	10,0	7,5	0,4	24096105
110	90	10,0	9,6	10,0	7,5	0,4	24371157
115	95	10,0	9,6	10,0	7,5	0,4	24096107
120	100	10,0	9,6	10,0	7,5	0,4	24088300
125	105	10,0	9,6	10,0	7,5	0,4	24096108
130	110	10,0	9,6	10,0	7,5	0,4	24090826
140	120	10,0	9,6	10,0	7,5	0,4	24096109
140	120	10,0	9,6	10,0	7,5	0,4	24353223
150	125	12,5	12,1	12,5	10,0	0,4	24090827
155	130	12,5	12,1	12,5	10,0	0,4	24237358
160	135	12,5	12,1	12,5	10,0	0,4	24096110
165	140	12,5	12,1	12,5	10,0	0,4	24237355
170	145	12,5	12,1	12,5	10,0	0,4	24090828
180	155	12,5	12,1	12,5	10,0	0,4	24083159
185	160	12,5	12,1	12,5	10,0	0,4	24237361
190	165	12,5	12,1	12,5	10,0	0,4	24096111
200	175	12,5	12,1	12,5	10,0	0,4	24096112
205	180	12,5	12,1	12,5	10,0	0,4	24263860
210	185	12,5	12,1	12,5	10,0	0,4	24142938
215	190	12,5	12,1	12,5	10,0	0,4	24240809
220	195	12,5	12,1	12,5	10,0	0,4	24096113
225	200	12,5	12,1	12,5	10,0	0,4	49000416
230	205	12,5	12,1	12,5	10,0	0,4	24224701
235	210	12,5	12,1	12,5	10,0	0,4	24292289
240	215	12,5	12,1	12,5	10,0	0,4	24224705
245	215	15,0	14,5	15,0	12,0	0,8	24214298
250	220	15,0	14,5	15,0	12,0	0,8	24096114

ロッドシール

ピストンシール

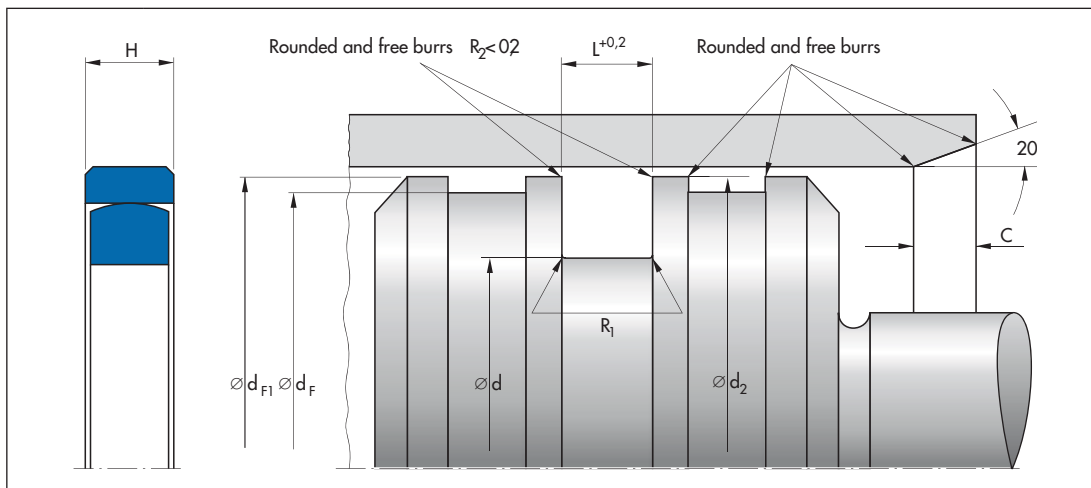
ガイドリング

ワイパーリング

ロータリーシール

ローターシール

ピストンシール **オメガット OMK-S**



D	d	Profile	H	L	C	R <sub>1</sub>	Article No.
260	230	15,0	14,5	15,0	12,0	0,8	24129020
270	240	15,0	14,5	15,0	12,0	0,8	24214997
275	245	15,0	14,5	15,0	12,0	0,8	24224541
280	250	15,0	14,5	15,0	12,0	0,8	24075829
285	255	15,0	14,5	15,0	12,0	0,8	24215698
290	260	15,0	14,5	15,0	12,0	0,8	24224702
300	270	15,0	14,5	15,0	12,0	0,8	24064404
305	275	15,0	14,5	15,0	12,0	0,8	24199259
310	280	15,0	14,5	15,0	12,0	0,8	24136342
320	290	15,0	14,5	15,0	12,0	0,8	24096115
325	295	15,0	14,5	15,0	12,0	0,8	24250595
330	300	15,0	14,5	15,0	12,0	0,8	24137235
335	305	15,0	14,5	15,0	12,0	0,8	24235222
340	310	15,0	14,5	15,0	12,0	0,8	24075894
350	320	15,0	14,5	15,0	12,0	0,8	24141407
355	325	15,0	14,5	15,0	12,0	0,8	24214995
360	330	15,0	14,5	15,0	12,0	0,8	24096116
370	340	15,0	14,5	15,0	12,0	0,8	24193346
380	350	15,0	14,5	15,0	12,0	0,8	24129082
390	360	15,0	14,5	15,0	12,0	0,8	24175268
400	370	15,0	14,5	15,0	12,0	0,8	24096117
455	420	17,5	17,0	17,5	12,0	1,2	24235223
460	425	17,5	17,0	17,5	12,0	1,2	24090834
460	430	15,0	14,5	15,0	12,0	1,2	24373069
470	435	17,5	17,0	17,5	12,0	1,2	24261687
480	450	15,0	14,5	15,0	12,0	1,2	24209896
490	460	15,0	14,5	15,0	12,0	1,2	24224710
500	470	15,0	14,5	15,0	12,0	1,2	24118462
510	475	17,5	17,0	17,5	12,0	1,2	24357906
520	485	17,5	17,0	17,5	12,0	1,2	24179374
530	495	17,5	17,0	17,5	12,0	1,2	24195593
540	505	17,5	17,0	17,5	12,0	1,2	24090835
550	515	17,5	17,0	17,5	12,0	1,2	24135192

ロッドシール

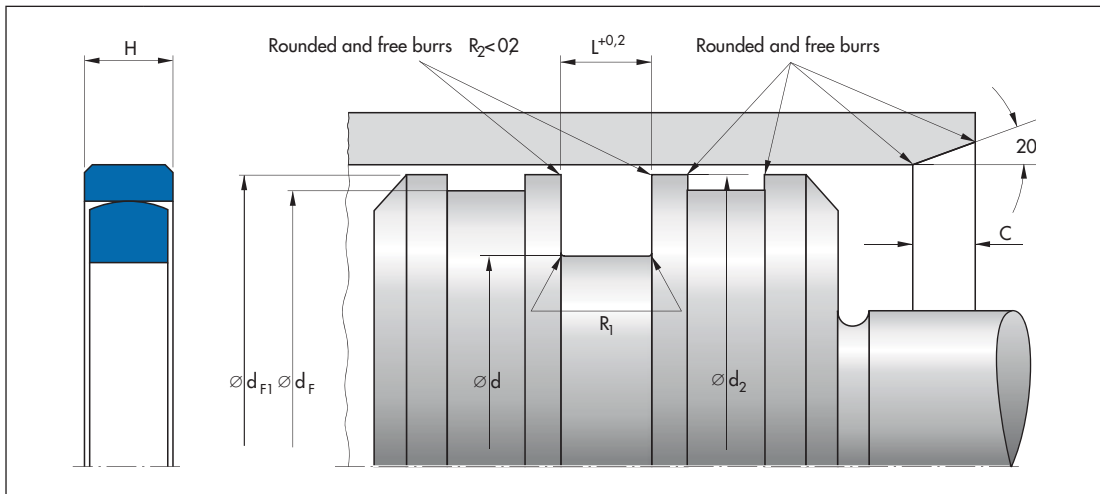
ピストンシール

ガイドリング

ワイパーリング

ロータリーシール

ロータリーシール



D	d	Profile	H	L	C	R <sub>1</sub>	Article No.
560	525	17,5	17,0	17,5	12,0	1,2	24108716
565	530	17,5	17,0	17,5	12,0	1,2	24227409
570	535	17,5	17,0	17,5	12,0	1,2	24127145
580	545	17,5	17,0	17,5	12,0	1,2	24215675
590	555	17,5	17,0	17,5	12,0	1,2	24144379
600	565	17,5	17,0	17,5	12,0	1,2	24224706
610	575	17,5	17,0	17,5	12,0	1,2	24224709
620	585	17,5	17,0	17,5	12,0	1,2	24191196
630	595	17,5	17,0	17,5	12,0	1,2	24139430
640	605	17,5	17,0	17,5	12,0	1,2	24224708
650	615	17,5	17,0	17,5	12,0	1,2	24224711
655	620	17,5	17,0	17,5	12,0	1,2	49015993
660	625	17,5	17,0	17,5	12,0	1,2	24214031
670	635	17,5	17,0	17,5	12,0	1,2	24224714
680	645	17,5	17,0	17,5	12,0	1,2	24224724
690	655	17,5	17,0	17,5	12,0	1,2	24224729
700	665	17,5	17,0	17,5	12,0	1,2	24143108
710	675	17,5	17,0	17,5	12,0	1,2	24188274
720	685	17,5	17,0	17,5	12,0	1,2	24178331
730	695	17,5	17,0	17,5	12,0	1,2	24224726
740	705	17,5	17,0	17,5	12,0	1,2	24224731
750	715	17,5	17,0	17,5	12,0	1,2	24191361
760	725	17,5	17,0	17,5	15,0	1,2	24216167
770	730	20,0	19,5	20,0	15,0	1,2	24146978
775	735	20,0	19,5	20,0	15,0	1,2	24377268
780	740	20,0	19,5	20,0	15,0	1,2	24224727
800	760	20,0	19,5	20,0	15,0	1,2	24149064
820	780	20,0	19,5	20,0	15,0	1,2	24179588
830	790	20,0	19,5	20,0	15,0	1,2	24224717
840	800	20,0	19,5	20,0	15,0	1,2	24194420
850	810	20,0	19,5	20,0	15,0	1,2	24193103
855	815	20,0	19,5	20,0	15,0	1,2	24239928
870	830	20,0	19,5	20,0	15,0	1,2	24358273

ロッドシール

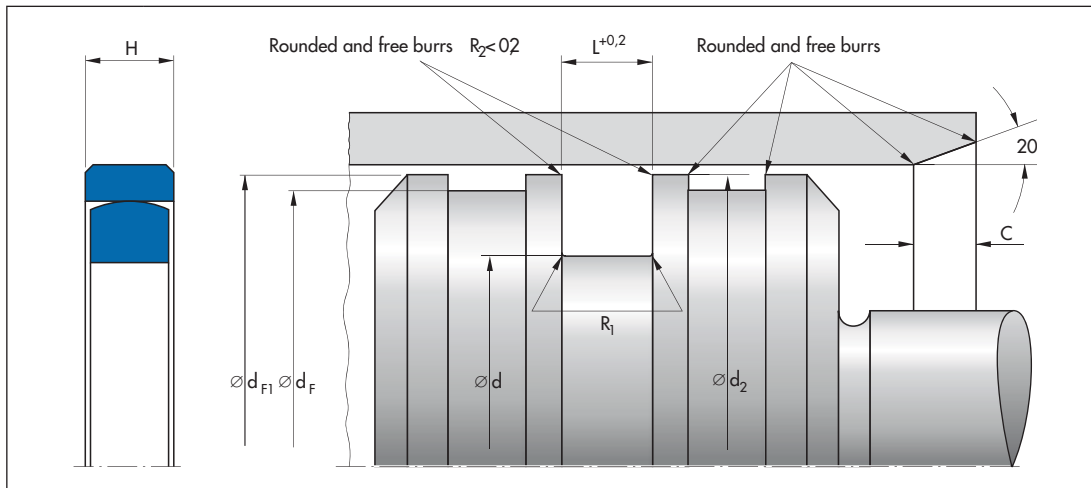
ピストンシール

ガイドリング

ワイパーリング

ロータリーシール

ローターシール



D	d	Profile	H	L	C	R <sub>1</sub>	Article No.
880	840	20,0	19,5	20,0	15,0	1,2	24188752
890	850	20,0	19,5	20,0	15,0	1,2	24192177
900	860	20,0	19,5	20,0	15,0	1,2	24140132
920	880	20,0	19,5	20,0	15,0	1,2	24224723
930	890	20,0	19,5	20,0	15,0	1,2	49011296
940	900	20,0	19,5	20,0	15,0	1,2	24234404
950	910	20,0	19,5	20,0	15,0	1,2	24224728
965	925	20,0	19,5	20,0	15,0	1,2	24128975
980	940	20,0	19,5	20,0	15,0	1,2	24224716
1000	960	20,0	19,5	20,0	15,0	1,2	24132056
1050	1010	20,0	19,5	20,0	15,0	1,2	24343584
1090	1050	20,0	19,5	20,0	15,0	1,2	530622
1100	1060	20,0	19,5	20,0	15,0	1,2	24217067
1120	1080	20,0	19,5	20,0	15,0	1,2	24224715
1160	1120	20,0	19,5	20,0	15,0	1,2	49002143
1400	1360	20,0	19,5	20,0	15,0	1,2	24338509
1450	1410	20,0	19,5	20,0	15,0	1,2	24307394

### Ordering example

Article No.	Type	D	d	H	Material
24307394	OMK-S	1450	1410	19,5	PTFE bronze compound