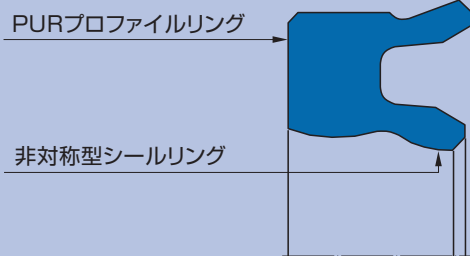


Uリング TMP20



材質

直径 < 500

材質	材料記号	硬度	色
ポリウレタン	93 AU V167	93 ショア A	赤

直径 > 500

材質	材料記号	硬度	色
ポリウレタン	93 AU V168	93 ショア A	赤

使用条件

材質	93 AU V167/ 93 AU V168
温度 °C	
空気	-10 ... +80
圧力 MPa	2
摺動速度 m/s	1,5

表面仕上げ

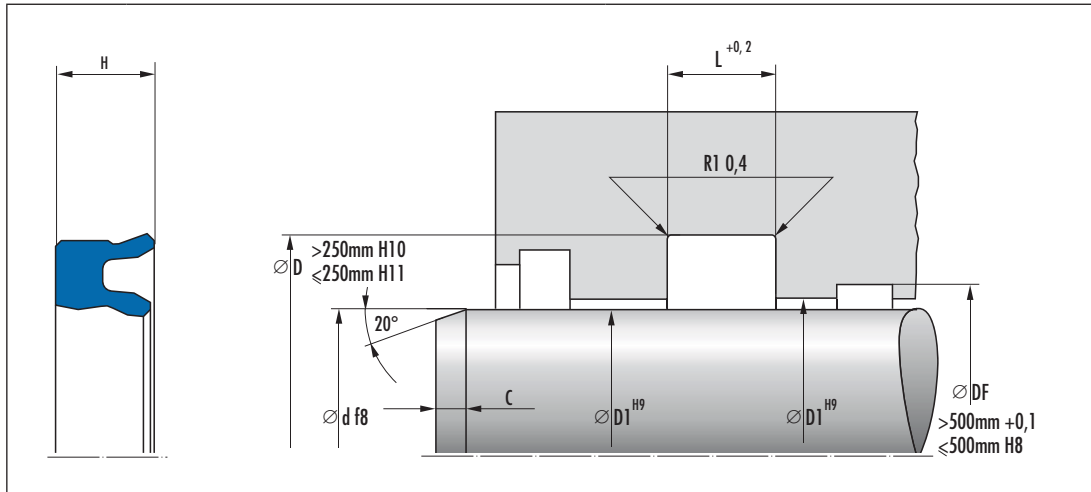
表面粗さ	R_a	R_{max}
摺動面	0,05 ... 0,3 μm	$\leq 2,5 \mu\text{m}$
シールハウジングの底面	$\leq 1,6 \mu\text{m}$	$\leq 6,3 \mu\text{m}$
シールハウジングの側面	$\leq 3 \mu\text{m}$	$\leq 15 \mu\text{m}$

新規設計用推奨ハウジング寸法

d	D	L	C
>50 ... 200	d + 20	16	8,5
>100 ... 320	d + 25	20	10
>150 ... 630	d + 30	24	11,5
>400 ... 800	d + 40	32	12,5
>800 ... 1200	d + 50	40	16
>1000 ... 2000	d + 60	48	18

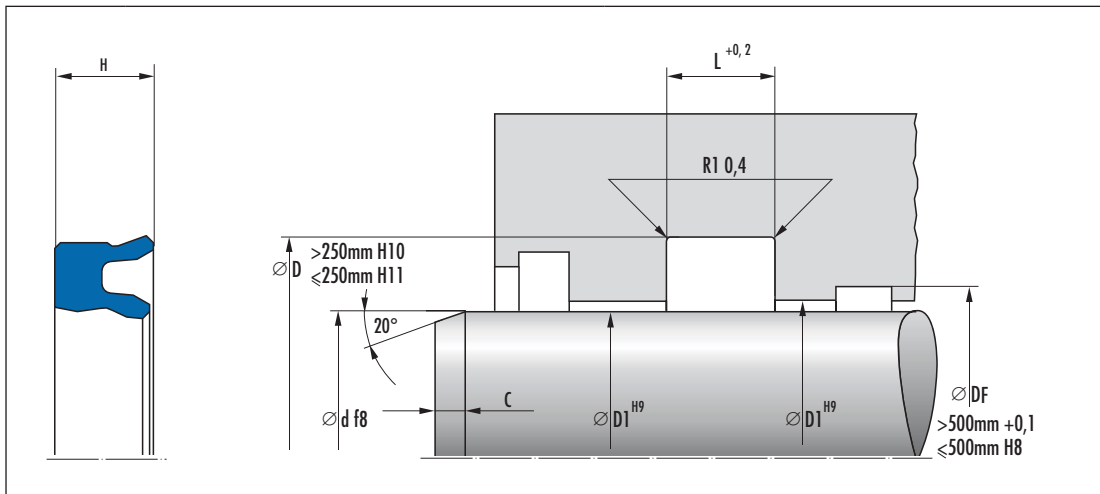
装着について

このロッドシールは一体型ハウジング溝に、手あるいは治具を使ってはめ込むことができます。古い機械等でハウジング寸法が違う場合は、お問い合わせください。理想的なならし運転を行うために、使用前に、Uリングに薄く油かグリスを塗布ください。(初期潤滑)

寸法表


d	D	Profile	H	L	C	Article No.	
						Material 93 AU V167	Material 93 AU V168
50	70	10	14,6	16	8,5	24377712*	
60	80	10	14,6	16	8,5	24377711*	
80	100	10	14,6	16	8,5	24370305*	
90	110	10	14,6	16	8,5	24370306*	
100	120	10	14,6	16	8,5	24370307	
110	130	10	14,6	16	8,5	24370308	
160	180	10	14,6	16	11,5	24371779	
160	190	15	20,9	23	11,5	24368237	
170	200	15	20,9	23	11,5	24368238	
180	210	15	20,9	23	11,5	24368239	
190	220	15	20,9	23	11,5	24368240	
200	230	15	20,9	23	11,5	24368241	
210	240	15	20,9	23	11,5	24368242	
220	250	15	20,9	23	11,5	24368243	
240	270	15	20,9	23	11,5	24367642	
250	280	15	20,9	23	11,5	24368244	
270	300	15	20,9	23	11,5	24368245	
280	310	15	20,9	23	11,5	24368246	
300	330	15	20,9	23	11,5	24368247	
320	350	15	20,9	23	11,5	24368248	
330	360	15	20,9	23	11,5	49001221	
350	380	15	23,7	26	11,5	24368249	
370	400	15	23,7	26	11,5	24368250	
390	420	15	23,7	26	11,5	24368251	
400	430	15	23,7	26	11,5	24368252	
420	450	15	23,7	26	11,5	24368253	
440	470	15	23,7	26	11,5	526870	
450	480	15	23,7	26	11,5	24367970	
470	500	15	23,7	26	11,5	24368254	
500	530	15	23,7	26	11,5	24368255	

* A housing which is axially accessible is required for assembly; further dimensions on request



d	D	Profile	H	L	C	Article No.	
						Material 93 AU V167	Material 93 AU V168
530	560	15	23,7	26	11,5		24368256
560	600	20	24,9	27	12,5		24368257
630	670	20	24,9	27	12,5		24368258
670	710	20	24,9	27	12,5		24368259
710	750	20	24,9	27	12,5		24368260
750	800	25	32,0	34	16,0		24368261
800	850	25	32,0	34	16,0		24368262
850	900	25	32,0	34	16,0		24368264

* A housing which is axially accessible is required for assembly; further dimensions on request

Ordering example

Article No.	Type	d	D	H	Material
24368264	TMP 20	850	900	32,0	polyurethane

ロッドシール

ピストンシール

ガイドリング

ワイパーリング

ロータリーシール

ローターシール