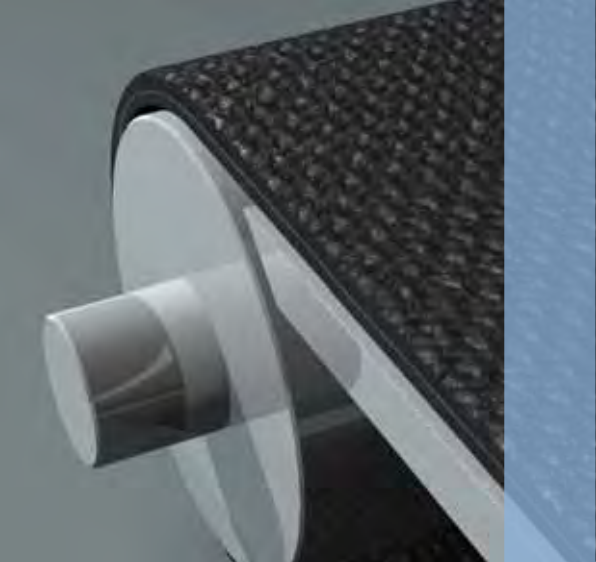


国際空港から大規模物流センター、 リサイクル処理施設まで



transtex belting

トランステックス 中重量搬送・加工用ベルト

製品プログラム

	品番	品名	SD値 *1	許容張力 (最大張力時)	張率 (最少、最大)	推奨張率	厚み	重量	最少ブリー径	許容温度範囲	色調
			[約N/mm]	[約N/mm]	[%]	[%]	[約mm]	[約kg/m ²]	[約mm]	[約℃]	
①	908103	PVK125 FS X FS-NA BLACK FR	14	21	0.6~1.5	0.8	3.7	3.4	65	-15 ~ +80	黒
②	908104	PVK125 C X FS-NA BLACK FR	14	21	0.6~1.5	0.8	3.9	4.4	75	-15 ~ +80	黒
③	908105	PVK125 MRT X FS-NA BLACK FR	14	21	0.6~1.5	0.8	4.8	4.9	75	-15 ~ +80	黒
④	908109	PVK150 C X FS-NA BLACK FR	17	26	0.6~1.5	0.8	5.1	5.8	90	-15 ~ +80	黒
⑤	908200	PHR2-90MF BB X BB-NA FR	8	16	0.4~2.0	0.6	2.9	3.4	60	-20 ~ +100	黒
⑥	908201	PHR2-90MF LI X BB-NA FR	8	16	0.4~2.0	0.6	3.6	4.3	60	-25 ~ +100	黒
⑦	908223	PHR2-160 CARBOX RT X BB-NA BROWN	14	28	0.4~2.0	0.6	6.5	5.4	100	-25 ~ +100	赤茶
⑧	908245	PHR3-240 CARBOX RT X BB-NA BROWN	21	42	0.4~2.0	0.6	7.5	6.7	200	-25 ~ +100	赤茶

*1 弊社トランジロン製品呼称相当値

*2 記載以外の接着は別途お問い合わせください。

製品シリーズの特性

	PVK PVC含浸特殊帆布	PHR ゴムコーティング帆布
耐摩耗性	◎	○
耐裂傷性	◎	○
紫外線抵抗性	△	◎
耐破壊性	○	○
トラフ	△	○

◎ = 特に優れている ○ = 優れている △ = 使用可能

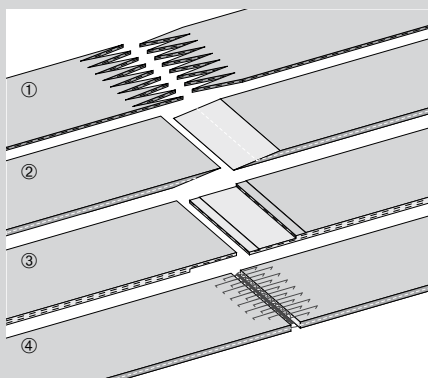
接着方法

(ベルトタイプにより異なります)

- ① Z接着
- ② テーパオーバーラップ接着
- ③ ステップオーバーラップ接着
- ④ フックファスナー(レーシング)

	表面材質	表面性状		主要用途	接着方法 *2	備考	表面写真
		上面	下面				
	難燃性 PVC	フリクション	ブラッシュ (粗い布目状)	小包搬送、手荷物搬送	①④	難燃規格 ASTM D378	
	難燃性 PVC	平滑	ブラッシュ (粗い布目状)	小包搬送、手荷物搬送	①④	難燃規格 ASTM D378	
	難燃性 PVC	ミニラフトップ	ブラッシュ (粗い布目状)	手荷物類、傾斜搬送	①④	難燃規格 ASTM D378	
	難燃性 PVC	平滑	ブラッシュ (粗い布目状)	小包搬送、手荷物搬送	①④	難燃規格 ASTM D378	
	難燃性 SBR	ヘアバック (帆布)	ヘアバック (帆布)	計量、ダイバーター	④	難燃規格 ASTM D378	
	難燃性 SBR	細かい エンボス仕上	ヘアバック (帆布)	傾斜搬送	③④	難燃規格 ASTM D378	
	NBR	ラフトップ	ヘアバック (帆布)	段ボール搬送、傾斜搬送	③④	耐油性コーティング	
	NBR	ラフトップ	ヘアバック (帆布)	段ボール搬送、傾斜搬送	③④	耐油性コーティング	

呼称説明



PVK	125	C	X	FS	-	NA	BLACK	FR
PHR2	90MF	LI	X	BB	-	NA		FR
PHR2 -	160	CARBOX	RT	X	BB	-	NA	BROWN

① 上面コーティング
 FS : 摩擦表面
 C : 平滑
 MRT : ミニラフトップ

② 下面コーティング
 BB : ヘアバック
 LI : 細かい
 エンボス仕上げ

③ ベルト特性
 Carbox: NBR

④ 難燃仕様

表面色調
 帯電防止性能
 NA: 非帯電防止

使用張力 [ポンド/インチ幅] (1 lb/in = 0,175 N/mm)、
 特殊帆布構造 MF: モノフィラメント帆布

シリーズ、プライ数

ジークリング トランステックスの特色

ジークリング トランステックスは、過酷な負荷条件下でのコンベアベルトに対する性能要求に応える、各種特性を備えたベルトです。

コンベア設計上の利点

スチールやゴムベルトに比べ優れた柔軟性

▶ 省電力、小プーリ、コンパクトなコンベア設計

優れた耐摩耗性、耐衝撃吸収性

▶ 過酷な使用条件でも長寿命



リサイクル業界：
あらゆる搬送物にも耐えうる耐薬品性に優れたタイプ



タイヤ工場：
ゴムシート搬送ラインで使用される耐熱性に優れたタイプ



タイヤ工場：
最終製品の水平搬送ライン



肥料工場：
穀物・飼料・肥料等の各種ばらもののトラフ搬送に適したタイプ



紙搬送：
重量搬送ながらも搬送物の表面が傷付きにくいタイプ



金属加工工場：
金属板のフィーダーラインで使用される耐摩耗性、耐裂傷性に優れたタイプ



物流センター：
長時間連続使用にも適したヘビーデューティタイプ



レジャー：
屋外での使用にも適した耐紫外線タイプ



飲料搬送：
水分が介在する製品搬送にも適したタイプ



No: AJA047173, AJA09/13329

フォルボ・ジークリング・ジャパンは、品質管理システムと地球環境の保全に関して、ISO 9001とISO 14001の認証を得ています。

フォルボ・ジークリング・ジャパン株式会社

本社 〒141-0031 東京都品川区西五反田2-20-1 第28興和ビル1階 TEL(03)5740-2350 FAX(03)5740-2351
静岡工場 〒437-0054 静岡県袋井市徳光285-1 TEL(0538)42-0185 FAX(0538)43-5019

〈営業所〉

東日本支店 〒141-0031 東京都品川区西五反田2-20-1 第28興和ビル1階 TEL(03)5740-2390 FAX(03)5740-2391
中日本支店 〒450-0002 愛知県名古屋市中村区名駅2-40-16 名駅野村ビル TEL(052)563-6181 FAX(052)563-6184
西日本支店 〒530-0055 大阪府大阪市北区野崎町9-10 日食ビル TEL(06)6362-1191 FAX(06)6362-1195
札幌営業所 〒003-0026 北海道札幌市白石区本通11丁目南7-9 ハヤシビル3F TEL(011)865-8881 FAX(011)865-8883

〈カスタマーサービスセンター(CSC)〉

C S C 静岡 (長野/静岡/中国/四国/九州地区) TEL(0120)9-29505 FAX(0120)7-29505
C S C 東京 (札幌/仙台/関東地区) TEL(03)5740-2390 FAX(0120)9-29506
C S C 名古屋 (金沢/中部地区) TEL(052)563-6181 FAX(0120)9-29507
C S C 大阪 (関西地区) TEL(06)6362-1191 FAX(0120)9-29508

www.forbo-siegling.co.jp e-mail: siegling.jp@forbo.com