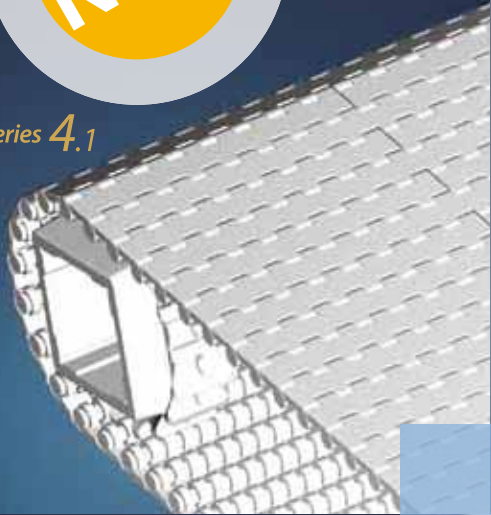


優れた耐久性、簡便な着脱・修理、  
高い衛生性で、食品からあらゆる搬送工程に

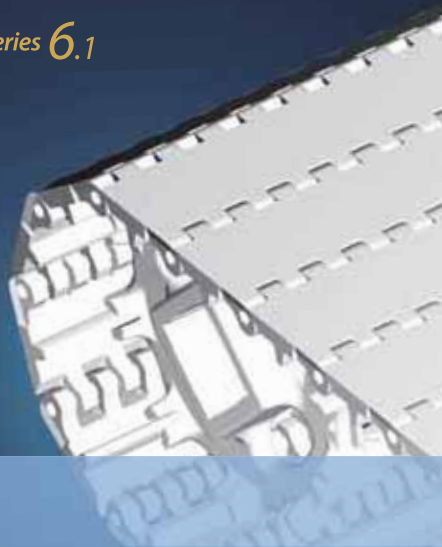
新シリーズ追加

NEW

series 4.1



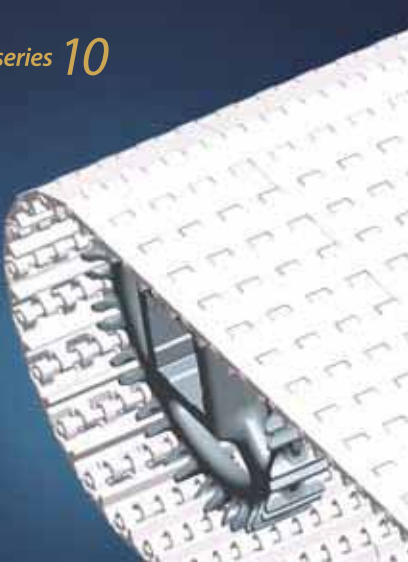
series 6.1



series 8



series 10



## 「ジックリンク」プロリンク

モジュラーベルト

# ジークリング プロリンク 直進ベルトの製品概要

材質	色調(標準色)	許容ベルト張力	ピッチ	最小ベルト幅	ベルト幅増加単位
		[N/mm (lb/ft)]*			

## ベルトタイプ

### シリーズ 1

ピッチ 50 mm (2 in)

中重量一般産業向け



**S1-0 FLT**  
クローズタイプの滑らかな表面

**S1-18 FLT**  
オープンタイプの滑らかな表面

**S1-0 NSK**  
クローズタイプのアンチスキッド構造

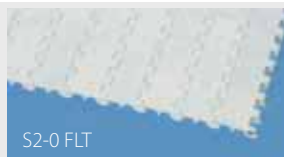
**S1-0 FRT**  
クローズタイプの高摩擦表面

PE PP POM POM-HC	AT WT	18 ~ 40 (1233 ~ 2740)	50 (2)	50 (2)	10 (0.4)
				250*1 (9.8)	

### シリーズ 2

ピッチ 25 mm (1 in)

食品やコンテナ用  
軽量搬送向け



**S2-0 FLT**  
クローズタイプの滑らかな表面

**S2-12 FLT**  
オープンタイプの滑らかな表面

**S2-57 GRT**  
開口度の高いレタス型表面

**S2-57 RRB**  
開口度の高いレイズドリップ表面

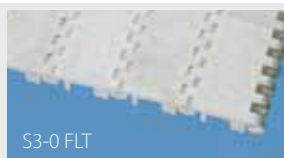
**S2-0 FRT**  
クローズタイプの高摩擦表面

PE PP POM PA 6.6-HT	BL WT	3 ~ 7 (206 ~ 480)	25 (1)	50 (2)	16.66 (0.7)
				100*1 (3.9)	

### シリーズ 3

ピッチ 50 mm (2 in)

食品・非食品用  
中量搬送向け  
洗浄しやすい  
オープンヒンジタイプ



**S3-0 FLT**  
クローズタイプの滑らかな表面

**S3-16 FLT**  
オープンタイプの滑らかな表面

**S3-0 LRB**  
クローズタイプのラテラルリブ表面

**S3-16 LRB**  
オープンタイプのラテラルリブ表面

PE PP POM	WT	6 ~ 16 (411 ~ 1096)	50 (2)	40 (1.6)	20 (0.8)

### シリーズ 4.1

ピッチ 14 mm (0.55 in)

食品/非食品用  
中軽量搬送向け  
小物搬送の乗り移りを  
スムーズにする  
ナイフエッジも可能な  
小ピッチタイプ



**S4.1-0 FLT**  
クローズタイプの滑らかな表面

**S4.1-21 FLT**  
オープンタイプの滑らかな表面

**S4.1-0 FRT1**  
クローズタイプの高摩擦表面

**S4.1-21 FLT**  
オープンタイプの平滑表面

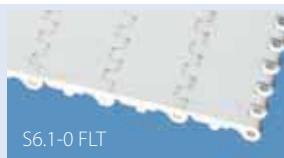
**S4.1-21 NTP**  
オープンタイプのナブトッ

PE (R8) PP PP (R7) POM POM (R6)	BL BL (BK) WT WT (BK)	3 ~ 10 (206 ~ 685)	14 (0.55)	25 (1)	12.5 (0.5)

### シリーズ 6.1

ピッチ 50 mm (2 in)

食肉・鶏肉・海産物加工用  
中量搬送向け  
洗浄しやすい  
オープンヒンジタイプ



**S6.1-0 FLT**  
クローズタイプの滑らかな表面

**S6.1-0 NTP**  
クローズタイプのナブトッ

**S6.1-0 CTP**  
クローズタイプのコーン型表面

**S6.1-23 FLT**  
オープンタイプの滑らかな表面

PE PP POM POM-CR	LB WT	13 ~ 30 (891 ~ 2055)	50 (2)	40 (1.6)	20 (0.8)

### シリーズ 7

ピッチ 40 mm (1.6 in)

重量一般産業向け  
自動車製造にも適する  
高強度と耐久性に  
優れたタイプ



**S7-0 FLT**  
クローズタイプの滑らかな表面

**S7-6 FLT**  
オープンタイプの滑らかな表面

**S7-0 NSK**  
クローズタイプのアンチスキッド構造

**S7-6 NSK**  
オープンタイプのアンチスキッド構造

**S7-0 FRT**  
クローズタイプの高摩擦表面

PE PP POM POM-HC PXX-HC	AT	18 ~ 50 (1233 ~ 3425) 40 ~ 60 (2740 ~ 4110)	40 (1.6)	40 (1.6)	20 (0.8)
				360*1 (14.2)	

すべてのインチ(in)表記は四捨五入されています。 \* ベルトタイプと材質による  
製品呼称の記号説明は巻末を参照ください。 シリーズ7のみ 上段: プラスティックピン/下段: ステンレススチールピン

\*1 FLT (フラットトップ) パターン用

# ジークリング プロリンク 直進ベルトの製品概要

## ベルトタイプ



**S8-0 FLT**  
クローズタイプの滑らかな表面

**S8-0 NSK**  
クローズタイプのアンチスキッド構造

**S8-25 RAT**  
透水性の高いラウンドコンタクト表面

**S8-0 FRT1**  
クローズタイプの高摩擦表面



**S10-0 FLT**  
クローズタイプの平滑表面

**S10-22 FLT**  
オープンタイプの平滑表面

材質	色調(標準色)	許容ベルト張力	ピッチ	最小ベルト幅	ベルト幅増加単位
		[N/mm (lb/ft)]*			
PP PP (R7) POM POM (R6) POM-CR PXX-HC	AT BL BL (BK) BK LG LG (BK) WT	20 ~ 40 (1370 ~ 2740)	25.4 (1)	38.1 (1.5)	12.7 (0.5)
PE PP POM	LB WT	3 ~ 20 (206 ~ 1370)	25.4 (1)	38.1 (1.5)	19.05 (0.75)

## シリーズ 8

ピッチ 25.4 mm (1 in)

中重量一般産業向け

## シリーズ 10

ピッチ 25.4 mm (1 in)

食品衛生で高い基準が求められる中軽量搬送向け  
25 mm (1インチ)ピッチの直進ベルト

当カタログ掲載

# ジークリング プロリンク カーブベルトの製品概要

## ベルトタイプ



**S5-45 GRT**  
開口度の高いレタス型表面

**S5-45 GRT G**  
ガイド付きタイプ

**S5-45 NTP**  
ナブトップ付きの開口度の高いレタス型表面

**S5-45 FRT**  
高摩擦表面

**S5-45 GRT ST**  
頑丈な表面

材質	色調(標準色)	許容ベルト張力	許容ベルト張力	ピッチ	最小ベルト幅	ベルト幅増加単位
		[N/mm (lb/ft)]* (直進)	[N/mm (lb/ft)]* (カーブ)			
PE PP POM	DB WT	10 ~ 25 (685 ~ 1713)	1000 ~ 2100 (225 ~ 473)	25 (1)	100 (3.9)	25 (1)

注記  
最小曲線半径=2xベルト幅、  
カーブ前後の送り込み/送り出し直進コンベアの最小ベルト長さは=2xベルト幅



**S9-57 GRT**  
開口度の高いレタス型表面

**S9-57 GRT G**  
ガイド付きタイプ

**S9-57 NTP**  
ナブトップ付きの開口度の高いレタス型表面

**S9-57 GRT**  
**F2, F3, F4, F5, F6, F7, F8**  
大きな曲率半径のカーブに適したタイプ

材質	色調(標準色)	許容ベルト張力	許容ベルト張力	ピッチ	最小ベルト幅	ベルト幅増加単位
		[N/mm (lb/ft)]* (直進)	[N/mm (lb/ft)]* (カーブ)			
PE PP POM	LG WT	12 ~ 30 (822 ~ 2055)	1600 ~ 2800 (360 ~ 630)	50 (2)	100 (3.9)	50 (2)

注記  
最小曲線半径=1.8xベルト幅、  
カーブ前後の送り込み/送り出し直進コンベアの最小ベルト長さは=2xベルト幅

詳細はカタログ番号 FSJ-03 をご覧ください

すべてのインチ(in)表記は四捨五入されています。  
製品呼称の記号説明は巻末を参照ください。

\* ベルトタイプと材質による  
シリーズ7のみ 上段: プラスティックピン/下段: ステンレススチールピン  
\*1 FLT (フラットトップ) パターン用

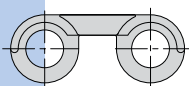
# ベルトの用途一覧

	果物と野菜										製菓・製パン類										食肉加工									
	洗浄工程	排水	傾斜搬送	選別工程	一般搬送	冷凍工程	パレット搭載／積降工程	コンテナ取扱	消毒／冷却	滅菌	洗浄トンネル	スパイラル	冷却／冷凍工程	一般搬送	飾り付け／つや出し工程	金属探知	シート／フォーム搬送	ラミネート加工	包装	切断工程	除骨工程	冷却／冷凍工程	一般搬送	傾斜搬送	金属探知	包装				
<b>Series 1</b>																														
S1-0 FLT	●			●	●					●	●						●		●											
S1-18 FLT		●	●		●	●					●																			
S1-0 NSK																														
S1-0 FRT																														
<b>Series 2</b>																														
S2-0 FLT				●	●									●	●		●	●	●				●		●	●	●			
S2-12 FLT																														
S2-57 GRT	●	●				●			●				●			●		●								●	●			
S2-57 RRB						●	●	●	●				●			●														
S2-0 FRT							●	●																			●			
<b>Series 3</b>																														
S3-0 FLT			●	●	●		●	●		●			●	●		●		●				●	●	●	●	●	●			
S3-16 FLT	●	●	●		●	●			●		●												●	●	●	●	●			
S3-0 LRB																							●	●	●	●	●			
S3-16 LRB																							●	●	●	●	●			
<b>Series 4.1</b>																														
S4.1-0 FLT													●	●	●	●		●	●				●		●	●	●			
S4.1-0 NPY													●	●	●	●		●	●											
S4.1-0 FRT1			●				●						●	●	●	●		●	●					●		●	●			
S4.1-21 FLT													●	●	●	●		●	●						●		●			
S4.1-21 NTP		●	●															●	●						●		●			
<b>Series 5</b>																														
S5-45 GRT	●	●			●	●			●	●	●		●	●	●	●		●	●			●	●	●	●	●	●			
S5-45 GRT G	●	●			●	●			●	●	●	●	●	●	●	●		●	●			●	●	●	●	●	●			
S5-45 NTP																							●		●	●	●			
S5-45 FRT																											●			
S5-45 GRT ST	●	●			●	●			●	●	●	●	●	●	●	●		●	●			●	●	●	●	●	●			
<b>Series 6.1</b>																														
S6.1-0 FLT		●	●			●				●				●	●			●		●	●	●	●	●	●	●	●			
S6.1-0 NTP																														
S6.1-0 CTP																														
S6.1-23 FLT	●	●	●		●	●			●		●		●	●									●	●	●	●	●			
<b>Series 7</b>																														
S7-0 FLT																														
S7-6 FLT																														
S7-0 NSK																														
S7-6 NSK																														
S7-0 FRT																														
<b>Series 8</b>																														
S8-0 FLT					●		●	●		●							●		●											
S8-0 NSK																														
S8-25 RAT							●	●									●													
S8-0 FRT1			●				●							●					●					●		●	●			
<b>Series 9</b>																														
S9-57 GRT	●	●				●			●		●		●	●		●						●		●	●	●	●			
S9-57 GRT G	●	●				●			●		●	●	●	●		●						●		●	●	●	●			
S9-57 NTP																														
S9-57 GRT F2, F3, F4, F5, F6, F7, F8												●																		
<b>Series 10</b>																														
S10-0 FLT			●	●									●	●	●	●						●	●	●	●	●	●			
S10-22 FLT	●	●	●								●		●	●	●	●						●	●	●	●	●	●			

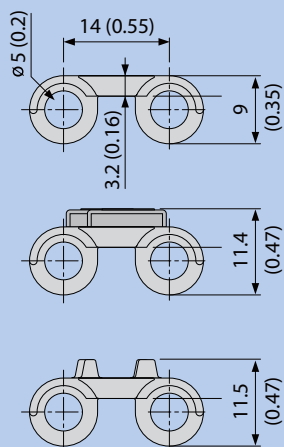
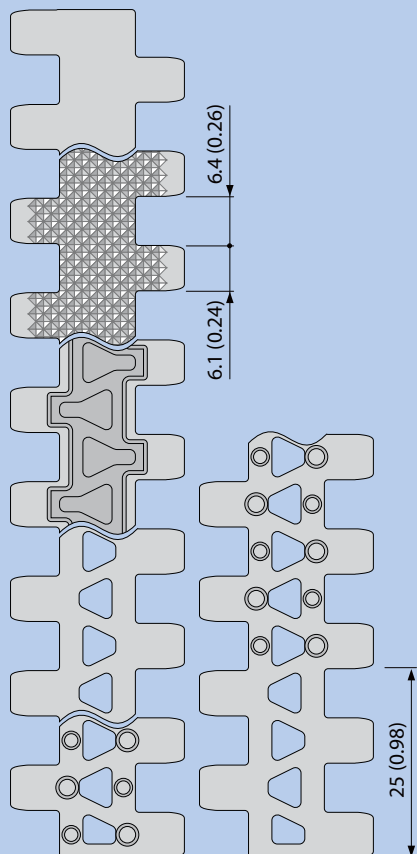
	水産加工						自動車製造				物流				その他用途										
	傾斜搬送	排水工程	検査テーブル	一般搬送	冷凍/乾燥工程	金属探知	包装	車の移送	タイヤ搬送	スキッド搬送	マンコンベア	一般物流	ソーター	空港	繊維産業	ガラス産業	冷却/冷凍タワー	乳業	人の移送	スキーリフト		ユニット製品	パレット搬送	製紙	段ボール
	●		●	●	●		●	●		●				●				●	●	●	●		●		<b>Series1</b>
	●	●		●	●		●	●		●								●	●						S1-0FLT
							●	●		●								●	●						S1-18FLT
								●		●								●	●						S1-ONSK
										●								●	●						S1-0FRT
																		●	●						<b>Series2</b>
			●	●			●							●	●	●		●	●					●	S2-0FLT
				●														●	●						S2-12FLT
				●														●	●						S2-57GRT
							●									●		●	●						S2-57RRB
							●											●	●		●				S2-0FRT
	●		●	●			●									●		●	●						<b>Series3</b>
	●		●	●	●		●											●	●		●				S3-0FLT
	●	●	●	●			●											●	●						S3-16FLT
																									S3-0LRB
																									S3-16LRB
						●	●	●							●	●		●	●		●		●	●	<b>Series4.1</b>
																									S4.1-0FLT
																									S4.1-ONPY
																									S4.1-0FRT1
	●	●			●	●																			S4.1-21FLT
																									S4.1-21NTP
		●			●	●	●	●			●	●					●	●							<b>Series5</b>
		●			●	●	●	●			●	●					●	●							S5-45GRT
		●			●	●	●	●			●	●					●	●							S5-45GRTG
																									S5-45NTP
																									S5-45FRT
		●			●	●	●	●			●	●					●	●							S5-45GRTST
	●		●	●		●	●									●		●			●				<b>Series6.1</b>
						●	●											●	●						S6.1-0FLT
						●	●											●	●						S6.1-0NTP
	●	●	●	●	●	●	●											●	●						S6.1-0CTP
						●	●											●	●						S6.1-23FLT
							●	●											●		●	●			<b>Series7</b>
							●	●											●		●	●			S7-0FLT
							●	●											●		●	●			S7-6FLT
							●	●											●						S7-ONSK
							●	●											●						S7-6NSK
								●													●	●			S7-0FRT
							●	●											●		●	●			<b>Series8</b>
								●		●	●	●	●	●	●			●	●		●	●	●	●	S8-0FLT
								●		●	●	●	●	●	●			●	●		●	●	●	●	S8-ONSK
						●		●			●	●	●	●	●						●	●	●	●	S8-25RAT
								●			●	●	●	●	●						●	●	●	●	S8-0FRT1
		●						●			●	●					●	●							<b>Series9</b>
		●						●			●	●					●	●							S9-57GRT
		●						●			●	●					●	●							S9-57GRTG
								●			●	●					●	●							S9-57NTP
								●			●	●					●	●							S9-57GRTF2,F3,F4, F5,F6,F7,F8
	●		●	●	●													●	●						<b>Series10</b>
	●																	●	●						S10-0FLT
	●																	●	●						S10-22FLT

# シリーズ 4.1

直進ベルト、  
ピッチ 14 mm (0.55 in)



Scale 1:1



食品／非食品用中軽量搬送向け14 mm  
(0.55インチ)ピッチの直進ベルト

### 設計特性

- 小物搬送の乗り移りをスムーズにするナイフエッジも可能な小ピッチタイプ
- 幅の広いオープンヒンジとベルト下面全体にわたる平坦な溝によりさらなる清掃のしやすさを追求
- 最適な負荷配分のために角を面取りした特殊なスプロケット設計
- 強固で優れたかみ合いによりスムーズな走行を可能にする広幅のスプロケット歯

### 特徴

- 逆ピラミッドパターンは湿り気のある粘着質の搬送物に適した高剥離性表面
- 三角形形状のパターンを設けた特殊なフリクション表面 (FRT1) はわずかな接触面でありながら、搬送物へ大きな接触圧を発揮することで最適なグリップ力を実現し、その特殊表面形状により表面の汚れや粉塵によるグリップ損失を防止
- 高い通気性と排水性のために設けられたより大きなオープンエリア
- 湿り気のある粘着質の搬送物に適したラウンドスタッド構造

### ピッチ

14 mm (0.55 in)

### 最小ベルト幅

25 mm (1 in)

### ベルト幅増加単位

12.5 mm (0.5 in)

### ヒンジピン

5mm(0.2in) プラスチック製 (PE,PP,PBT)

### 認証

巻末資料参照

## ベルトタイプ

### S4.1-0 FLT\*1

クローズタイプの平滑表面

### S4.1-0 NPY

クローズタイプの逆ピラミッドパターン

### S4.1-0 FRT1

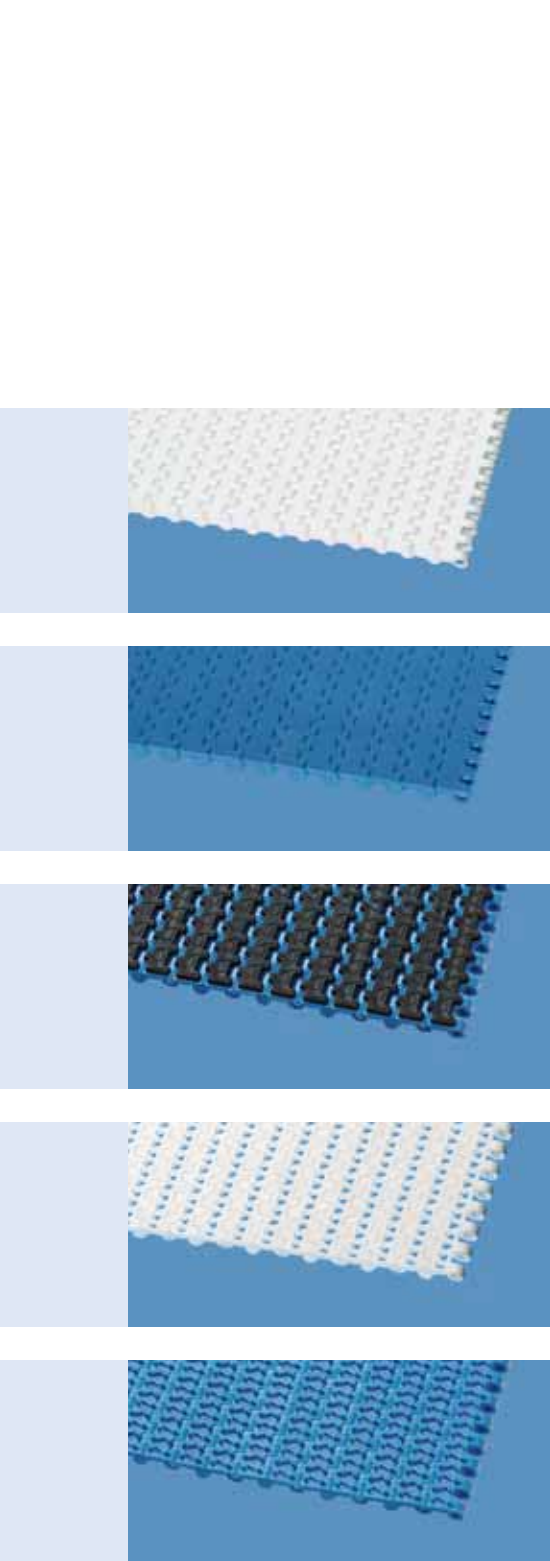
クローズタイプの高摩擦表面

### S4.1-21 FLT

オープンタイプの平滑表面

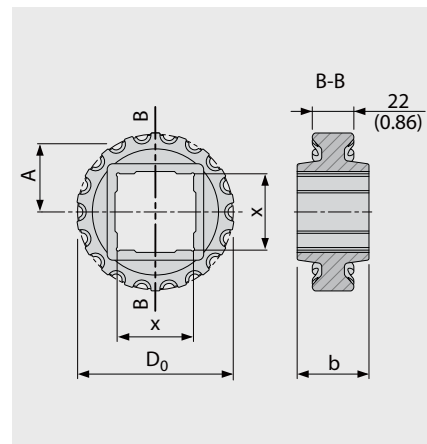
### S4.1-21 NTP

オープンタイプのナブトップ  
両端ナブトップ無しタイプもご提供できます  
(インデント25mm)。



材質	色調(標準色)	開口率 [%]	許容ベルト張力 [N/mm (lb/ft)]	質量 [kg/m <sup>2</sup> (lb/ft <sup>2</sup> )]
PE	WT	0	3 (206)	5.1 (1.0)
PP	WT/BL	0	5 (343)	4.6 (0.9)
POM	WT/BL	0	10 (685)	7.1 (1.5)
PE	BL	0	3 (206)	5.1 (1.0)
PP	BL	0	5 (343)	4.6 (0.9)
POM	BL	0	10 (685)	7.1 (1.5)
PE (R8)	WT (BG)	0	3 (206)	6.1 (1.2)
PP (R7)	BL (BK) WT (BG)	0	5 (343)	5.9 (1.2)
POM (R6)	BL (BK)	0	10 (685)	8.5 (1.7)
PE	WT	21	3 (206)	4.5 (0.9)
PP	WT/BL	21	5 (343)	4.1 (0.8)
POM	WT/BL	21	10 (685)	6.5 (1.3)
PE	BL	21	3 (206)	4.6 (0.9)
PP	WT	21	5 (343)	4.2 (0.9)
POM	BL	21	10 (685)	6.6 (1.3)

## スプロケット



スプロケットサイズ	Z10	Z12	Z18	Z26	Z35
b [mm]	25	25	38	38	38
[in]	(1.0)	(1.0)	(1.5)	(1.5)	(1.5)
D <sub>0</sub> [mm]	46	55	82	119	160
[in]	(1.8)	(2.2)	(3.2)	(4.7)	(6.3)
A [mm]	19	23	37	55	76
[in]	(0.7)	(0.9)	(1.5)	(2.2)	(3.0)
<b>x [mm] (スプロケット用穴 メートル表記)</b>					
20	●/■				
25		■	■		●
30					●
40			■	■	■
60				■	■
<b>x [in] (スプロケット用穴 インチ表記)</b>					
3/4	●				
1		■	●		●
1.25			●		●
1.5			■	■	■
2.5				■	■

\*1 ご要望に応じてPOM-MD, PE-MD(金属検知可能材質)のご提供もできます。

- 丸軸型
- 角軸型

b スプロケット幅

D<sub>0</sub> ピッチ円径

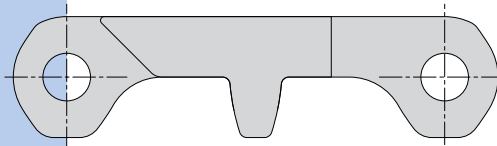
A 軸中心～ベルト下面(支持材上面)間距離

製品呼称の記号説明は巻末を参照ください。

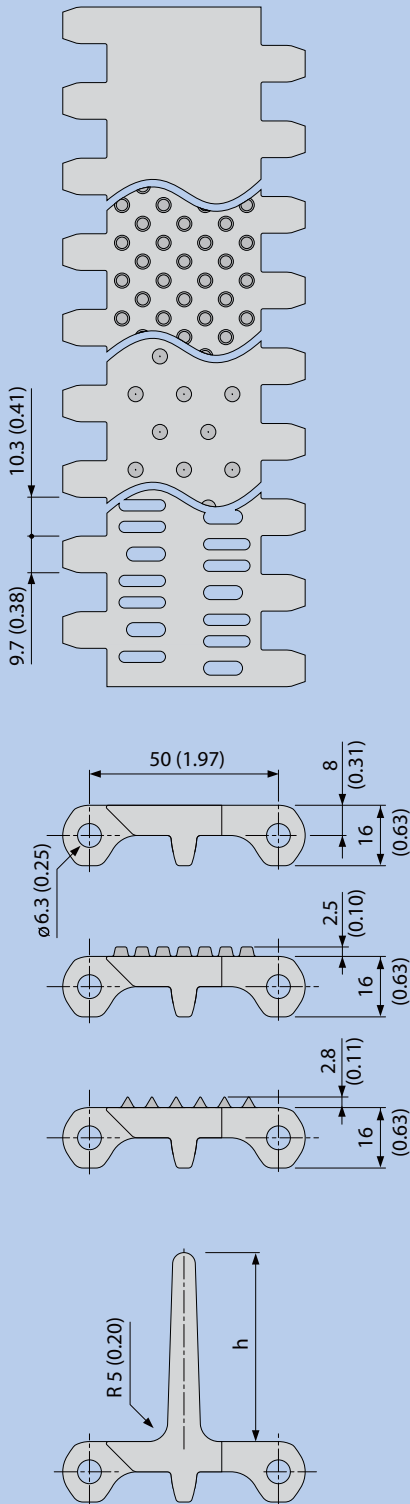
ジークリングプロリンク

# シリーズ 6.1

直進ベルト、  
ピッチ 50 mm (2 in)



Scale 1:1



主要寸法はmm、カッコ内はインチ表記、scale 1:2  
すべてのインチ(in)表記は四捨五入されています。

食品衛生で高い基準が求められる中軽量  
搬送向け50 mm (2インチ) ピッチの  
直進ベルト

### 設計特性

- 表面に残留物が残りにくい幅の広いモジュールと長穴
- 幅の広いオープンヒンジとベルト下面全体にわたる平坦な溝によりさらなる清掃のしやすさを追求
- より優れた耐カット性を備えた材質も用意
- スプロケットの特殊設計により優れたかみ合いと高いベルト伝達力を実現

### 特徴

- 高い通気性と排水性のために設けられたより大きなオープンエリア
- 高いグリップ力を備えた特殊表面パターン
- 湿り気のある粘着質の搬送物に最適なナブトツ表面
- 乾燥した搬送物用の平滑表面プロフィール
- 湿り気のある粘着質の搬送物に最適な表面リップ形状の特殊プロフィール
- 傾斜およびばら積み品の搬送用サイドガード

### ピッチ

50 mm (2 in)

### 最小ベルト幅

40 mm (1.6 in)

### ベルト幅増加単位

20 mm (0.8 in)

### ヒンジピン

プラスチック製 (PE, PP, PBT)

### 認証

巻末資料参照

### ドラムモーター

ゴムコーティングやプロフィール付きのドラムモーター駆動も可能です。お問い合わせ下さい。

## ベルトタイプ

### S6.1-0 FLT \*1

洗浄しやすいクローズタイプの平滑表面

### S6.1-0 NTP

洗浄しやすいクローズタイプのナブトツ

### S6.1-0 CTP

洗浄しやすいコーン型表面

### S6.1-23 FLT

洗浄しやすいオープンタイプの平滑表面

耐カット性の高いPOM-CRも  
ご提供できます。





材質*	色調(標準色)	開口率 [%]	許容ベルト張力 [N/mm (lb/ft)]	質量 [kg/m <sup>2</sup> (lb/ft <sup>2</sup> )]
-----	---------	---------	------------------------	--

PE	WT/LB	0	13 (891)	9.4 (1.9)
PP	WT/LB	0	18 (1233)	8.3 (1.7)
POM	WT/LB	0	30 (2055)	13.4 (2.7)
POM-CR	WT	0	30 (2055)	13.4 (2.7)

PE	WT	0	13 (891)	9.6 (2.0)
POM		0	30 (2055)	13.7 (2.8)

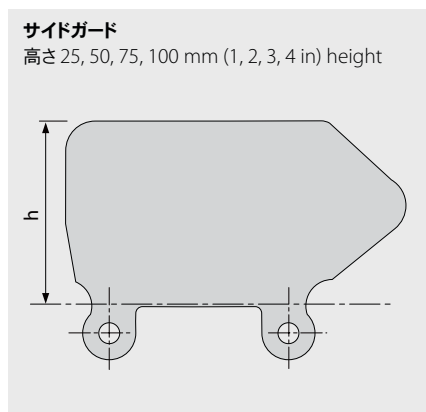
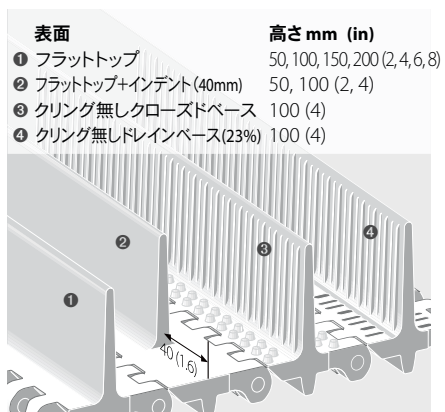
PE		0	13 (891)	9.5 (1.9)
POM	WT	0	30 (2055)	13.5 (2.8)

PE	WT/LB	23	13 (891)	8.2 (1.7)
PP	WT/LB	23	18 (1233)	7.0 (1.4)
POM		23	30 (2055)	11.3 (2.3)

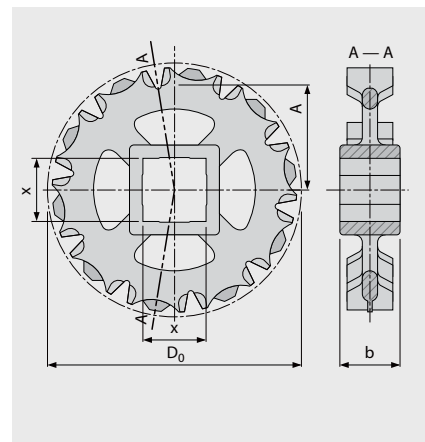
\*1 ご要望に応じてPOM-MD, PE-MD(金属検知可能材質)のご提供もできます。

表面	高さ mm (in)
① フラットトップ	50, 100, 150, 200 (2, 4, 6, 8)
② フラットトップ+インデント(40mm)	50, 100 (2, 4)
③ クリング無しクローズドベース	100 (4)
④ クリング無しドレインベース(23%)	100 (4)

## プロファイルとサイドガード設計



## スプロケット



スプロケットサイズ	Z6	Z8	Z10	Z12
b [mm]	38	38	38	38
[in]	(1.5)	(1.5)	(1.5)	(1.5)
D <sub>0</sub> [mm]	101	132	163	195
[in]	(4.0)	(5.2)	(6.4)	(7.7)
A [mm]	42	58	74	89
[in]	(1.7)	(2.3)	(2.9)	(3.5)

x [mm] (スプロケット用穴 メートル表記)	Z6	Z8	Z10	Z12
30	●	●	●	
40	■	■	■	■
60				■

x [in] (スプロケット用穴 インチ表記)	Z6	Z8	Z10	Z12
1	●	●	●	
1.5	■	■	■	■
2.5				■

- 丸軸型
- 角軸型

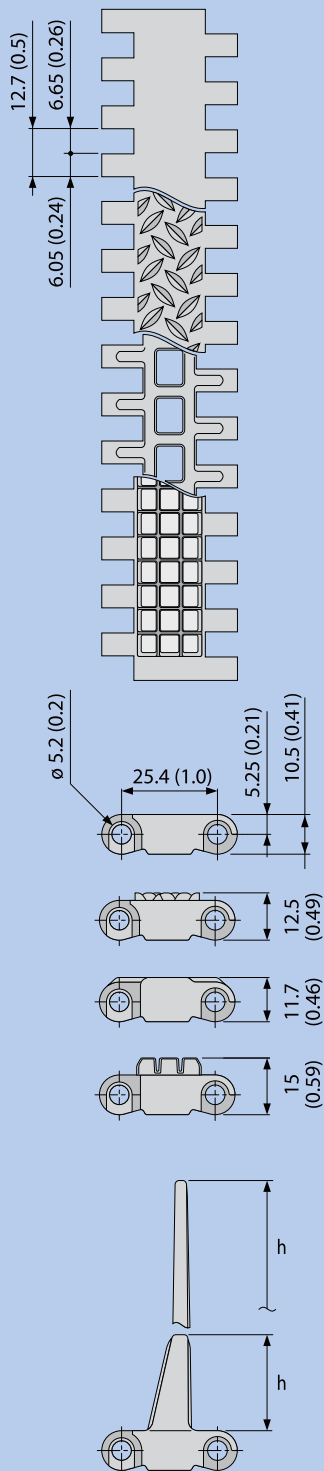
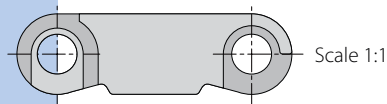
- b スプロケット幅
- D<sub>0</sub> ピッチ円径

- A 軸中心〜ベルト下面(支持材上面)間距離

製品呼称の記号説明は巻末を参照ください。

# シリーズ 8

直進ベルト、  
ピッチ 25.4 mm (1in)



中重量一般搬送向けの25 mm (1インチ)  
ピッチの直進ベルト

### 設計特性

- 緊密なヒンジ構造により高い引張力を実現
- 強固なモジュール設計により長機長コンベアに最適
- 耐久性に優れた堅牢設計
- 頑丈なベルトエッジ

### 特徴

- マンコンベア用途での高い安全性を確保する滑り止め構造
- 接触面を面取りした透過性モジュールが、製品接触を最小限に抑え、優れた剥離性を実現
- 深い溝が付いたキューブ形状の高グリップパッド備えたフリクショントップ表面はわずかな接触面でありながら、搬送物へ大きな接触圧を発揮することで最適なグリップ力を実現し、その特殊表面形状により表面の汚れや粉塵によるグリップ損失を防止
- 重量搬送に対応した強化ベース付きプロファイル
- 傾斜およびばら積み品の搬送用サイドガード (S8-0 FLTのみ供給可能)

### ピッチ

25.4 mm (1 in)

### 最小ベルト幅

38.1 mm (1.5 in)

### ベルト幅増加単位

12.7 mm (0.5 in)

### ヒンジピン

プラスチック製 (PBT,PP)

ベルト幅914.4mm (36 in)までは1個で対応可

### 認証

巻末資料参照

## ベルトタイプ

### S8-0 FLT

クローズタイプの平滑表面

### S8-0 NSK

クローズタイプのアンチスキッド構造

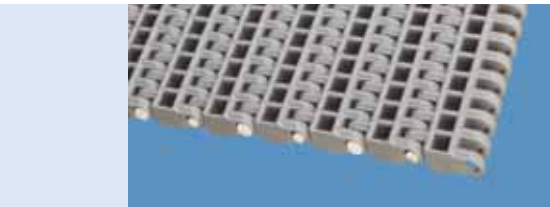
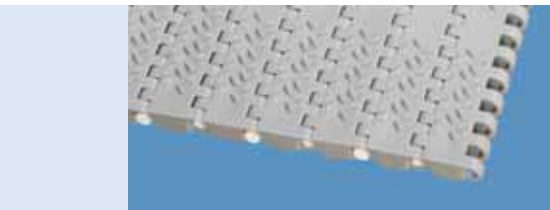
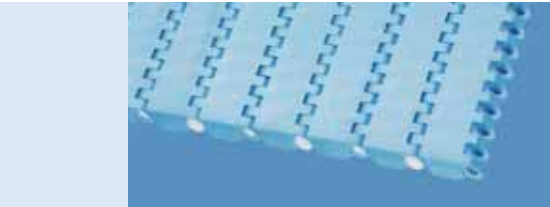
### S8-25 RAT

透水性の高いラウンドコンタクト構造

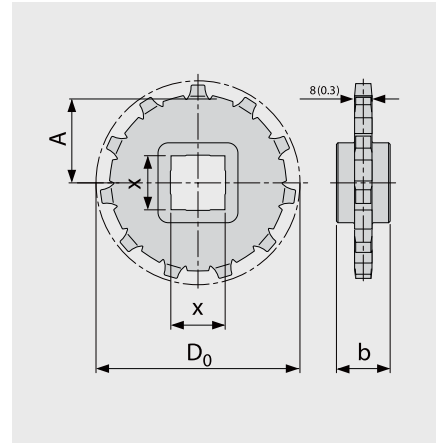
### S8-0 FRT1

クローズタイプの高摩擦表面

材質	色調(標準色)	開口率 [%]	許容ベルト張力 [N/mm (lb/ft)]	質量 [kg/m <sup>2</sup> (lb/ft <sup>2</sup> )]
PP	WT/LG	0	20 (1370)	7.1 (1.5)
POM	BL	0	40 (2740)	11 (2.3)
POM-CR	AT	0	40 (2740)	11 (2.3)
PXX-HC		0	20 (1370)	7.9 (1.6)
PP	LG	0	20 (1370)	7.1 (1.5)
POM	BL	0	40 (2740)	11 (2.3)
PXX-HC	BK	0	20 (1370)	7.9 (1.6)
PP	LG	25	20 (1370)	6.4 (1.3)
POM	BL	25	40 (2740)	9.7 (2.0)
PP (R7)	LG (BK)	0	20 (1370)	12.6 (2.6)
POM (R6)	BL (BK)	0	40 (2740)	17.7 (3.6)



## スプロケット



スプロケットサイズ	Z11	Z12	Z15	Z19
b [mm]	25	25	25	25
[in]	(1)	(1)	(1)	(1)
D <sub>0</sub> [mm]	91.6	99.7	124.1	156.8
[in]	(3.6)	(3.9)	(4.9)	(6.2)
A [mm]	40.6	44.6	56.8	73.2
[in]	(1.6)	(1.8)	(2.2)	(2.9)

### x [mm] (スプロケット用穴 メートル表記)

30	●	●	■	■
40	■	■	■	■
60			■	■
80				■

### x [in] (スプロケット用穴 インチ表記)

1		●		●
1.25		●		●
1.5	●/■	■	■	■
2.5				■

- 丸軸型
- 角軸型

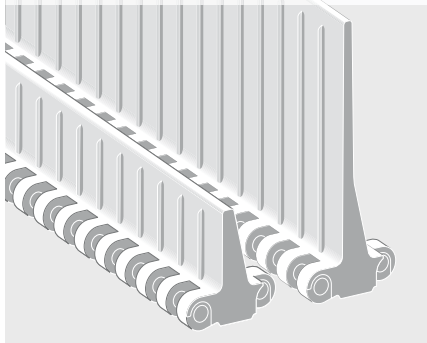
- b スプロケット幅
- D<sub>0</sub> ピッチ円径

- A 軸中心～ベルト下面(支持材上面)間距離

製品呼称の記号説明は巻末を参照ください。

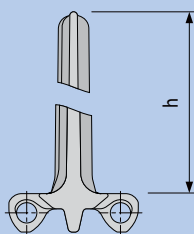
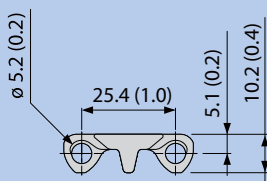
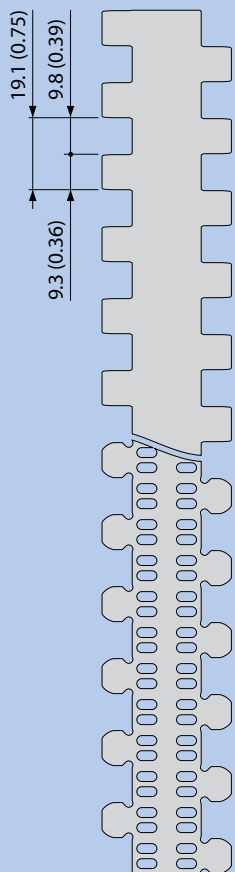
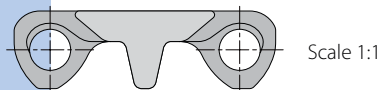
## プロフィール設計

プロフィール (S8-0 PMU)  
高さ(h): 25.4 mm, 76.2 mm (1, 3 in)



# シリーズ 10

カーブベルト、  
ピッチ 25.4 mm (1 in)



主要寸法はmm、カッコ内はインチ表記、scale 1:2  
すべてのインチ(in)表記は四捨五入されています。

食品衛生で高い基準が求められる中軽量  
搬送向け25 mm (1インチ) ピッチの  
直進ベルト

### 設計特性

- 少ない数の長穴によりベルト洗浄が容易
- ヒンジ部が大きく開口した設計によりヒンジ奥までの洗浄可能となり、また、ベルト下面全体にわたる平坦な溝と凸凹の無い均一なセンターリップでより高い排水性を実現
- 耐久性に優れた堅牢設計
- 特殊なフィン形状とスプロケット歯により噛み合わせに優れ、また、ベルトのより安定な直進走行を実現

### 特徴

- 高い通気性と排水性のために設けられたより大きなオープンエリア
- 湿り気のある粘着質の搬送物に最適な表面リップ形状の特殊プロファイル
- 傾斜およびばら積み品の搬送用サイドガード

**ピッチ**  
25.4 mm (1 in)

**最小ベルト幅**  
38.1mm (1.5 in)

**ベルト幅増加単位**  
19.05 mm (0.75 in)

**ヒンジピン**  
5mm (0.2 in)  
プラスチック製 (PE,PP,PBT)

**認証**  
巻末資料参照

**技術注記**  
ゴムコーティングやプロファイル付きのドラムモーター駆動も可能です。お問い合わせ下さい。

## ベルトタイプ

### S10-0 FLT \*1

クローズタイプの平滑表面

### S10-22 FLT

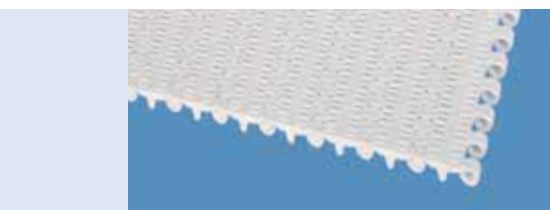
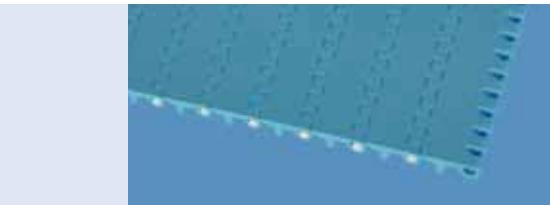
オープンタイプの平滑表面

## プロファイルとサイドガード設計

**プロファイル** (S10-0 NCL PMU)  
高さ 25, 100 mm (1, 4 in) height

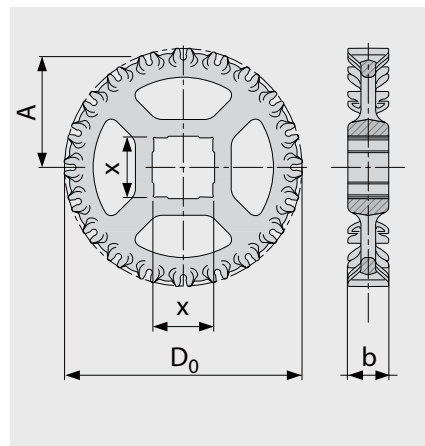


材質	色調(標準色)	開口率 [%]	許容ベルト張力 [N/mm (lb/ft)]	質量 [kg/m <sup>2</sup> (lb/ft <sup>2</sup> )]
PE	WT/LB	0	6 (411)	5.4 (1.1)
PP	WT/LB	0	8 (548)	5.1 (1.0)
POM	WT/LB	0	20 (1370)	8 (1.6)
PE	WT/LB	22	3 (206)	4.7 (1.0)
PP	WT/LB	22	5 (343)	4.3 (0.9)
POM	WT/LB	22	11 (754)	6.7 (1.4)



\*1 ご要望に応じてPOM-MD, PE-MD(金属検知可能材質)のご提供もできます。

## スプロケット



スプロケットサイズ	Z6	Z10	Z12	Z16	Z20
b [mm]	28	28	28	28	28
[in]	(1.1)	(1.1)	(1.1)	(1.1)	(1.1)
D <sub>0</sub> [mm]	51	82	98	130	162
[in]	(2.0)	(3.2)	(3.9)	(5.1)	(6.4)
A [mm]	20	36	44	60	76
[in]	(0.8)	(1.4)	(1.7)	(2.4)	(3.0)
<b>x [mm] (スプロケット用穴 メートル表記)</b>					
25	●				
40		■	■	■	■
<b>x [in] (スプロケット用穴 インチ表記)</b>					
1	●				
1.5		■	■	■	■

- 丸軸型
- 角軸型

**b** スプロケット幅

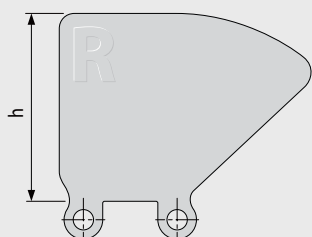
**D<sub>0</sub>** ピッチ円径

**A** 軸中心～ベルト下面(支持材上面)間距離

製品呼称の記号説明は巻末を参照ください。

## サイドガード

高さ 25, 50, 75, 100 mm (1, 2, 3, 4 in) height



# 製品呼称の記号説明

## 製品呼称の記号説明\*

										シリーズ名 ①
										開孔率/スプロケットサイズ ②
										表面性状 ③
										タイプ ④
										モジュール形状 ⑤
										材質 ⑥
										色調 ⑦
										高さ/直径/軸径とサイズ ⑧
										長さ/幅 ⑨
S2	-	Z20		SPR		POM	WT	RD1.5IN		
S4.1	-	0	FLT	UM		POM	BL			W200
S5	-	45	GRT	SML	SG	POM	WT	H100		W100

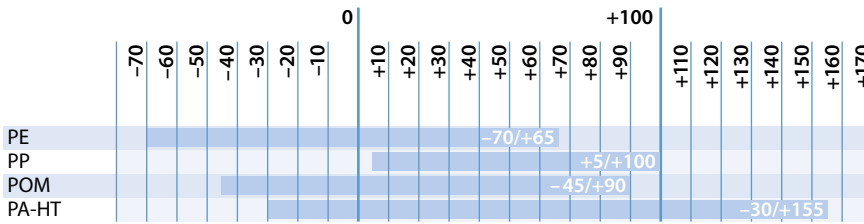
\* 必ずしも全ての特性(上記項目指定内)を必要とはしません。無関係な特性がある場合、このカテゴリは無視され新たに更新されることがあります。

## 記号説明

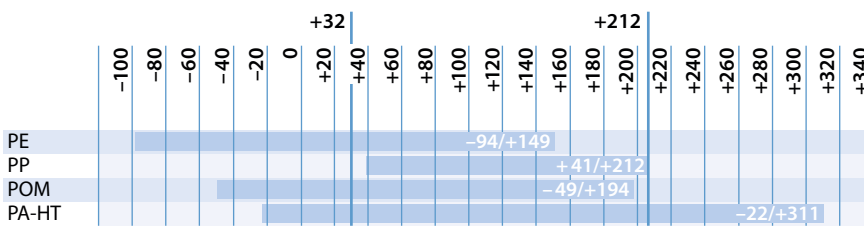
<b>①シリーズ名</b> S1 S2 S3 S4.1 S5 S6.1 S7 S8 S9 S10 ②開孔率/スプロケットサイズ モジュール特有: 開孔率パーセンテージ 書式: xx 例. 20 = 20% スプロケット特有: 歯数 書式: "Z"xx 例. Z12 = 12個	<b>④タイプ</b> CM = センターモジュール SML = サイドモジュール 左 SMR = サイドモジュール 右 SMU = サイドモジュール マルチタイプ UM = マルチモジュール PMC = プロファイルモジュール センター PMU = プロファイルモジュール マルチタイプ PMU = プロファイルモジュール マルチタイプ lxx インデント付 xx = インデントmm CLP = クリップ RI = 挿入用ゴムパーツ SG = サイドガード PIN = ヒンジピン FPL = フィンガープレート SPR = スプロケット RTR = リテーナーリング (固定リング) TPL = ターニングプレート 左 TPR = ターニングプレート 右	POM-PE = POMサイドモジュール+PEセンターモジュール POM-PP = POMサイドモジュール+PPセンターモジュール R1 = TPE 80 ショアA, PP R2 = EPDM 80 ショアA, 加硫 R3 = TPE 70 ショアA, PP R4 = TPE 86 ショアA, PP R5 = TPE 52 ショアA, PP R6 = TPE 63 ショアA, POM R7 = TPE 50 ショアA, PP R8 = TPE 55 ショアA, PE SER = 自己消化性TPE SS = ステンレススチール HA = HACCPタイプ
<b>③表面性状</b> CTP = コートトップ FLT = フラットトップ FRT1 = フリクショントップ/1 FRT-OG = 挿入用ゴムパーツの無いフリクショントップ GRT = グリッドトップ LRB = ラテラルリブ MOD = 特別仕様 NCL = 非粘着性表面 NPY = 逆ピラミッド NSK = ノンスキッド NTP = ナブトップ RAT = ラディアストップ RRB = レイズドリブ	<b>⑤モジュール形状</b> BT = ベアリングトップ G = ガイド付き SG = サイドガード ST = 頑丈 (S5) DR = ダブルスプロケット SP = 分割スプロケット F1, F2, = カーベルト用特殊モジュール F3... 特殊モジュール	<b>⑦色調**</b> AT = 無煙炭 BL = 青 BG = ベージュ BK = 黒 DB = ダークブルー GN = 緑 LB = ライトブルー LG = ライトグレー OR = 橙 RE = 赤 TR = 無着色 WT = 白 YL = 黄色
** シリーズ毎の標準色の種類はそれぞれの各シリーズの表を参照してください。ここに表記されていない色調もリクエストに応じて対応出来ます。 本カタログに記載している色調見本は印刷インクの関係上、または、製造プロセスや使用材料によって、実物と異なる場合があります。	<b>⑥材質</b> PA = ポリアミド PA-HT = ポリアミド 耐高温 PBT = ポリブチレン テレフタル酸エステル PE = ポリエチレン PE-MD = ポリエチレン (金属検出) POM = ポリオキシメチレン/ポリアセタール POM-CR = ポリオキシメチレン/ポリアセタール 耐カット性 POM-HC = ポリオキシメチレン/ポリアセタール 高導電性 POM-MD = ポリオキシメチレン/ポリアセタール (金属検出) PP = ポリプロピレン PP-HC = ポリプロピレン 高導電性 PXX = 自己消火性材質 PXX-HC = 高導電性/自己消火性材質	<b>⑧高さ/直径/軸径とサイズ</b> 高さ: mm表記 書式:Hxxx ピン径: mm表記 書式:Dxxx 径サイズ: SQ=角軸 もしくは RD=丸軸 mmもしくはインチ表記 書式 SQxxMM もしくは RDxx
	<b>⑨長さ/幅</b> ピン長さ: mm表記 書式:Lxxx モジュール: mm表記 書式:Wxxx	

# 許容温度範囲／HACCPタイプ／材質

許容温度範囲 (°C)



許容温度範囲 (°F)



## 材質

### PE (ポリエチレン)

- 酸、アルカリに対する高い化学薬品耐性
- 優れた剥離性
- 高い耐裂傷性
- 高い耐衝撃性
- 水に浮く(軽量)

### PP (ポリプロピレン)

- 一般用途用の標準素材
- 高い耐衝撃性
- 高い耐久性
- 酸、アルカリ、塩、アルコールに対する高い化学薬品耐性
- 水に浮く(軽量)
- 応力によるひび割れリスクがほとんどない

### POM (ポリアセタール)

- 高い寸法安定性
- 高い耐衝撃性
- 気化器、熱および化学的な性質にすぐれる
- 低摩擦係数
- 高い耐摩耗性
- 高い耐裂傷性

### POM-CR (ポリアセタール 耐カット性)

- 高い耐衝撃性と耐裂傷性
- 簡易洗浄性
- 最小のリッジ成型
- 材質剥離のリスクがほとんどない

### POM-HC (ポリアセタール 高導電性)

- 高い導電性
- 表面抵抗率  $10^6 \Omega$  以下
- 高い耐衝撃性
- 高い耐裂傷性

### POM-MD (ポリアセタール 金属検出)

- 金属検出可能材質
- 高い耐衝撃性
- 摩擦と擦過に対する高いトライボロジック的性質

### PA-HT (ポリアミド 耐高温)

- ファイバークラスで強化された素材
- 短期高温条件での使用可(180°Cまで)
- 高湿度下でも吸水しない素材
- 高い耐衝撃性
- 頑丈

### PXX-HC (高導電/自己消火性材質)

- 難燃性(DIN EN 13501 (B<sub>1</sub>-s1)およびDIN 4102 (B1) 準拠)
- 表面抵抗率  $10^6 \Omega$  以下
- 自動車製造業向け

### PBT (ポリブチレン テレフタル酸エステル)

- 高い耐摩耗性
- 高い耐裂傷性
- 高い耐衝撃性

### PXX (自己消火性材質)

- 高い耐衝撃性
- 高い耐久性
- 酸、アルカリ、塩、アルコールに対する高い化学薬品耐性

## HACCP 支援

食品の安全衛生に適したさまざまな製品特性によりジークリング プロリンクは HACCP コンセプトを支えます。主な特性は次のとおりです。

優れた流水性を実現するベルト下面の設計

加水分解に優れた耐性

- 熱湯、洗浄剤と消毒剤に対する耐性

優れた表面剥離性

- 粘性の食品加工時に材料の無駄を最小限に抑えます
- 製品の残留物を簡単に取り除きます
- 洗浄を簡易にするヒンジ設計

異物検知に有効な青色ベルトのラインナップ

## 食品安全認証

### 厚生労働省 /FDA/EU

PE、PPとPOM製のジークリング プロリンク モジュラーベルトは、その使用材質において、厚生労働省告示第370号、FDA 21 CFR、(EU) 10/2011、(EC) 1935/2004、の各食品安全基準に適合しています。

### Halal (ハラール)

POM製のジークリング プロリンク モジュラーベルトは、IFRC Asia (member of the World Halal Council) のHalal認証を受けています。

### 世界におけるフォルボ・ジークリングのサービス

フォルボ・ジークリングでは2,000名のスタッフが世界各国で働いています。8ヶ国に製造拠点を置き、豊富な在庫と加工工場を備えたフォルボ・ジークリングの販売会社並びに販売代理店の拠点は50ヶ国以上にのびます。世界各地の300以上の地域に設置してあるサービスセンターでは、地域に密着した適確なサービスをお届けしています。



No. AJA047173, AJA0913329

フォルボ・ジークリング・ジャパンは、品質管理システムと地球環境の保全に関して、ISO 9001とISO 14001の認証を得ています。

## フォルボ・ジークリング・ジャパン株式会社

本社 〒141-0031 東京都品川区西五反田2-20-1 第28興和ビル1階 TEL(03)5740-2350 FAX(03)5740-2351  
静岡工場 〒437-0054 静岡県袋井市徳光285-1 TEL(0538)42-0185 FAX(0538)43-5019

〈営業所〉

東日本支店 〒141-0031 東京都品川区西五反田2-20-1 第28興和ビル1階 TEL(03)5740-2390 FAX(03)5740-2391  
中日本支店 〒450-0002 愛知県名古屋市中村区名駅2-40-16 名駅野村ビル TEL(052)563-6181 FAX(052)563-6184  
西日本支店 〒530-0055 大阪府大阪市北区野崎町9-10 日食ビル TEL(06)6362-1191 FAX(06)6362-1195  
札幌営業所 〒003-0026 北海道札幌市白石区本通11丁目南7-9 ハヤシビル3F TEL(011)865-8881 FAX(011)865-8883

〈カスタマーサービスセンター(CSC)〉

C S C 静岡 (長野/静岡/中国/四国/九州地区) TEL(0120)9-29505 FAX(0120)7-29505  
C S C 東京 (札幌/仙台/関東地区) TEL(03)5740-2390 FAX(0120)9-29506  
C S C 名古屋 (金沢/中部地区) TEL(052)563-6181 FAX(0120)9-29507  
C S C 大阪 (関西地区) TEL(06)6362-1191 FAX(0120)9-29508

www.forbo-siegling.co.jp e-mail: siegling.jp@forbo.com